

ESTADO DO PARÁ
PREFEITURA MUNICIPAL DE VISEU
SECRETARIA MUNICIPAL DE ADMINISTRAÇÃO
COMISSÃO PERMANENTE DE LICITAÇÃO-CPL

EDITAL DE LICITAÇÃO
TERMO DE RETIRADA DO EDITAL DE LICITAÇÃO
PREGÃO ELETRÔNICO Nº 041/2023/SRP

Razão Social: _____

CNPJ Nº: _____

Endereço: _____

E-mail: _____

Cidade: _____ Estado: _____ Telefone: _____ Fax: _____

Pessoa para contato: _____

Recebemos através de acesso a página <https://www.portaldecompraspublicas.com.br> esta data cópia do edital da licitação acima identificada.

COMO SUA EMPRESA OBTVEU CONHECIMENTO DA LICITAÇÃO? (Marcar X)

- Publicação no quadro de avisos da Prefeitura Municipal;
 Publicação na Imprensa Oficial do Estado (Diário Oficial do Estado do Pará-IOEPA);
 Publicação na Imprensa Oficial (Diário Oficial da União-DOU);
 Publicação em Jornal de Grande Circulação;
 Publicação no site oficial do Tribunal de Contas dos Municípios (www.tcm.pa.gov.br);
 Outros meios: _____

Local: _____, _____ de _____ de 2023.

Assinatura

Senhor Licitante,

Visando a comunicação futura entre esta Prefeitura e a sua empresa, solicito que Vossa Senhoria preencha o Termo e remeta a Comissão Permanente de licitações através do e-mail: cpl@viseu.pa.gov.br

A não remessa do Termo exime a Comissão Permanente de Licitação (Pregoeira) da comunicação de eventuais retificações ocorridas no instrumento convocatório bem como de quaisquer informações adicionais.

EDITAL
SISTEMA DE REGISTRO DE PREÇO
PREGÃO ELETRÔNICO SRP Nº 041/2023

1. PREÂMBULO

1.1. O MUNICÍPIO DE VISEU, através do Poder Executivo, representado, neste ato, pela PREFEITURA MUNICIPAL, inscrita no CNPJ sob o nº 04.873.618/0001-17, em conveniência com a SECRETARIA MUNICIPAL DE ADMINISTRAÇÃO, torna público que realizará licitação na modalidade comunicada que realizará, em sessão pública, processo licitatório, na modalidade PREGÃO ELETRÔNICO SISTEMA DE REGISTRO DE PREÇOS, tipo Menor Preço por Item.

1.2. Este Pregão é regido pela Lei nº 10.520, de 17 de julho de 2002, Art. 4º, § 1º, do Decreto nº 10.024, de 20 de setembro de 2019, Instrução Normativa 206/2019 e Decreto Municipal 036/2020, Lei Complementar nº 123, de 14 de dezembro de 2006 e 147/2014 e 155/2016, Decreto nº 7.892/2013 e alterações posteriores, aplicando-se, subsidiariamente, a Lei nº 8.666, de 21 de junho de 1993, e Lei Municipal nº 538/2021 que regulamenta no Município de Viseu o tratamento Diferenciado, simplificado, regionalizado e favorecido as Microempresas, empresa de pequeno porte e ao Microempreendedor Individual as exigências estabelecidas neste Edital.

Data da sessão: 03/11/2023.

Horário: 09:00 Horas

Local: www.portaldecompraspublicas.com.br

1.3. Todas as informações (Adiamento, Revogação, Retificação ou esclarecimentos), serão disponibilizadas no site oficial da Prefeitura Municipal de Viseu, Portal de Compras Públicas além de publicações no DOU e FAMEP.

1.4. Ocorrendo decretação de feriado ou outro fato superveniente de caráter público, que impeça a realização deste Pregão Eletrônico no Horário e data marcada, a licitação ficará automaticamente prorrogada para o primeiro dia subsequente, independente de nova convocação.

1.5. As datas mencionadas no presente Edital foram consideradas como dias úteis. Não o sendo, considerar o dia útil imediatamente posterior.

2. DO OBJETO

2.1. A presente licitação tem por objeto Sistema de Registro de Preços para a Contratação de Empresa Especializada em fornecimento de Marcos de Concreto para Elaboração de Georreferenciamento para Atendimento do Programa Regulariza Viseu no Município de Viseu/PA.

2.2 A licitação será por item, conforme tabela constante no Termo de Referência.

2.3 O critério de julgamento adotado será o menor preço por item, observadas as exigências contidas neste Edital e seus Anexos quanto às especificações do objeto.

3. DO CREDENCIAMENTO

3.1. O Credenciamento é o nível básico do registro cadastral no www.portaldecompraspublicas.com.br, que permite a participação dos interessados na modalidade licitatória Pregão, em sua forma eletrônica.

3.2. O cadastro no "Portal de Compras Públicas" poderá ser iniciado no Portal de Compras no sítio www.portaldecompraspublicas.com.br, com a solicitação de login e senha pelo interessado.

3.3. O credenciamento junto ao provedor do sistema implica a responsabilidade do licitante ou de seu representante legal e a presunção de sua capacidade técnica para realização das transações inerentes a este Pregão.

3.4. O uso da senha de acesso pelo licitante é de sua responsabilidade exclusiva, incluindo qualquer transação efetuada diretamente ou por seu representante, não cabendo ao provedor do sistema, ou ao órgão ou entidade responsável por esta licitação, responsabilidade por eventuais danos decorrentes de uso indevido da senha, ainda que por terceiros.

3.5. A perda da senha ou a quebra de sigilo deverá ser comunicada imediatamente ao provedor do sistema para imediato bloqueio de acesso.

3.6. O licitante responsabiliza-se exclusiva e formalmente pelas transações efetuadas em seu nome, assume como firmes e verdadeiras suas propostas e seus lances, inclusive os atos praticados diretamente ou por seu representante, excluída a responsabilidade do provedor do sistema ou do órgão ou entidade promotora da licitação por eventuais danos decorrentes de uso indevido das credenciais de acesso, ainda que por terceiros.

3.7. É de responsabilidade do cadastrado conferir a exatidão dos seus dados cadastrais no PORTAL DE COMPRAS PUBLICAS e mantê-los atualizados junto aos órgãos responsáveis pela informação, devendo proceder, imediatamente, à correção ou à alteração dos registros tão logo identifique incorreção ou aqueles se tornem desatualizados.

3.7.1 A não observância do disposto no subitem anterior poderá ensejar desclassificação no momento da habilitação.

4. CONDIÇÕES PARA PARTICIPAÇÃO NA LICITAÇÃO

4.1. Poderão participar da presente licitação as empresas do ramo de atividade pertinente ao objeto licitado que atenderem a todas as condições do presente Edital, inclusive de seus anexos, e:

4.1.1 Que estejam com Credenciamento regular no **PORTAL DE COMPRAS PUBLICAS**.

4.1.2. Será concedido neste certame o previsto na Lei Complementar 123/2006, de 14 de dezembro de 2006, que estabelece normas gerais relativas ao tratamento.

4.2. COMO CONDIÇÃO PARA PARTICIPAÇÃO NO PREGÃO, A LICITANTE ASSINALARÁ “SIM” OU “NÃO” EM CAMPO PRÓPRIO DO SISTEMA ELETRÔNICO, RELATIVO ÀS SEGUINTE DECLARAÇÕES:

4.2.1. Que cumpre os requisitos estabelecidos no artigo 3º da Lei Complementar nº 123, de 2006, estando apta a usufruir do tratamento favorecido estabelecido em seus arts. 42 a 49;

4.2.1.1. Nos itens exclusivos para participação de microempresas e empresas de pequeno porte, a assinalação do campo “não” impedirá o prosseguimento no certame;

4.2.1.2. Nos itens em que a participação não for exclusiva para microempresas e empresas de pequeno porte, a assinalação do campo “não” apenas produzirá o efeito de o licitante não ter direito ao tratamento favorecido previsto na Lei Complementar nº 123, de 2006, mesmo que microempresa, empresa de pequeno porte.

4.3.1. Que está ciente e concorda com as condições contidas no Edital e seus anexos;

4.3.2. Que cumpre os requisitos para a habilitação definidos no Edital e que a proposta apresentada está em conformidade com as exigências editalícias;

- 4.3.3. Que inexistem fatos impeditivos para sua habilitação no certame, ciente da obrigatoriedade de declarar ocorrências posteriores;
- 4.3.4. Que não emprega menor de 18 anos em trabalho noturno, perigoso ou insalubre e não emprega menor de 16 anos, salvo menor, a partir de 14 anos, na condição de aprendiz, nos termos do artigo 7º, XXXIII, da Constituição;
- 4.3.5. Que a proposta foi elaborada de forma independente, nos termos da Instrução Normativa SLTI/MP nº 2, de 16 de setembro de 2009.
- 4.3.6. Que não possui, em sua cadeia produtiva, empregados executando trabalho degradante ou forçado, observando o disposto nos incisos III e IV do art. 1º e no inciso III do art. 5º da Constituição Federal;
- 4.4. A declaração falsa relativa ao cumprimento de qualquer condição sujeitará o licitante às sanções previstas em lei e neste Edital.

5. DO PEDIDO DE ESCLARECIMENTOS E DA IMPUGNAÇÃO DO ATO CONVOCATÓRIO

- 5.1. Até 03 (três) dias úteis, antes da data fixada para a abertura das propostas, qualquer pessoa poderá solicitar esclarecimentos, providências ou impugnar o presente edital.
- 5.2. Os pedidos de esclarecimento deverão ser encaminhados a Pregoeira, por escrito, por meio do e-mail: cpl@viseu.pa.gov.br ou, ainda, mediante protocolo da solicitação na Comissão Permanente de Licitação.
- 5.2.1 Nos pedidos de esclarecimentos encaminhados, os interessados deverão se identificar (CNPJ, Razão Social e nome do representante que pediu esclarecimentos, se pessoa jurídica e CPF para pessoa física) e disponibilizar as informações para contato (endereço completo, telefone e e-mail).
- 5.2.2 Os esclarecimentos serão prestados pela Pregoeira, por escrito, por meio de e-mail ou ofício.
- 5.3 O interessado em impugnar os termos deste edital deverá apresentar instrumento de impugnação dirigido a Pregoeira. Observado o prazo previsto no subitem 5.1 deste ato convocatório, fundamentando o alegado e, se for o caso, juntar as provas que se fizerem necessárias;
- 5.3.1 A Pregoeira decidirá sobre a impugnação no prazo de 24 (vinte e quatro) horas.
- 5.3.2 Acolhida a petição contra o ato convocatório, a decisão será comunicada aos interessados.
- 5.3.3 Os pedidos de impugnações e esclarecimentos, bem como as respectivas respostas, serão divulgados pela pregoeira por meio do endereço no portal www.portaldecompraspublicas.com.br.
- 5.3.4. Qualquer modificação no Edital exige divulgação pelo mesmo instrumento de publicação em que se deu o texto original, reabrindo-se o prazo inicialmente estabelecido, exceto quando, inquestionavelmente, a alteração não afetar a formulação das propostas.
- 5.4 Os pedidos de impugnações e esclarecimentos, bem como as respectivas respostas, serão divulgados pela Pregoeira.

6. DOS ÓRGÃOS PARTICIPANTES

- 6.1 O órgão gerenciador será a Prefeitura Municipal de Viseu
- 6.2 São participantes os seguintes órgãos:
- 6.2.1 Secretaria Municipal de Administração.
- 6.2.2. Secretaria Municipal de Agricultura.
- 6.3. A ata de registro de preços, durante sua vigência, poderá ser utilizada por qualquer órgão ou entidade da administração pública que não tenha participado do certame licitatório, mediante anuência do órgão

ESTADO DO PARÁ
PREFEITURA MUNICIPAL DE VISEU
SECRETARIA MUNICIPAL DE ADMINISTRAÇÃO
COMISSÃO PERMANENTE DE LICITAÇÃO-CPL

gerenciador, desde que devidamente justificada a vantagem e respeitadas, no que couberem, as condições e as regras estabelecidas no Decreto nº 7.892/13, na Lei nº 8.666/93 e ainda Alterações posteriores.

6.4. Os órgãos e entidades que não participaram do registro de preços, quando desejarem fazer uso da ata de registro de preços, deverão consultar o órgão gerenciador da ata para manifestação sobre a possibilidade de adesão.

6.5. Caberá ao fornecedor beneficiário da Ata de Registro de Preços, observadas as condições nela estabelecidas, optar pela aceitação ou não do fornecimento, desde que este fornecimento não prejudique as obrigações anteriormente assumidas com o órgão gerenciador e órgãos participantes.

6.6. As aquisições ou contratações adicionais a que se refere este item não poderão exceder, por órgão ou entidade, a cem por cento dos quantitativos dos itens do instrumento convocatório e registrados na ata de registro de preços para o órgão gerenciador e órgãos participantes.

6.7. As adesões à ata de registro de preços são limitadas, na totalidade, ao quádruplo do quantitativo de cada item registrado na ata de registro de preços para o órgão gerenciador e órgãos participantes, independentemente do número de órgãos não participantes que eventualmente aderirem.

6.8. Ao órgão não participante que aderir a presente ata competem os atos relativos à cobrança do cumprimento pelo fornecedor das obrigações contratualmente assumidas e a aplicação, observada a ampla defesa e o contraditório, de eventuais penalidades decorrentes do descumprimento de cláusulas contratuais, em relação às suas próprias contratações, informando as ocorrências ao órgão gerenciador.

7. DA APRESENTAÇÃO DA PROPOSTA DE PREÇOS

7.1. O licitante deverá encaminhar a proposta por meio do sistema eletrônico até a data e horário marcado para abertura da sessão, quando, então, encerrar-se-á automaticamente a fase de recebimento de propostas.

7.2. As referências de tempo no Edital, no aviso e durante a sessão pública observarão o horário de Brasília – DF, salvo o horário de abertura que observará o horário local do Município de Viseu-Pará.

7.3. O licitante será responsável por todas as transações que forem efetuadas em seu nome no sistema eletrônico, assumindo como firmes e verdadeiras suas propostas e lances.

7.4. Incumbirá ao licitante acompanhar as operações no sistema eletrônico durante a sessão pública do Pregão, ficando responsável pelo ônus decorrente da perda de negócios, diante da inobservância de quaisquer mensagens emitidas pelo sistema ou de sua desconexão.

7.5. Até a abertura da sessão, os licitantes poderão retirar ou substituir as propostas apresentadas.

7.6. O licitante deverá enviar sua proposta mediante o preenchimento, no sistema eletrônico, dos seguintes campos:

7.6.1. Valor unitário;

7.6.2. A quantidade de unidades, observada a quantidade fixada no Termo de Referência para cada item;

7.6.3. Marca;

7.6.4. Fabricante;

7.6.5. Descrição detalhada do objeto: indicando, no que for aplicável, o modelo, prazo de validade ou de garantia, número do registro ou inscrição do bem no órgão competente, quando for o caso;

7.7. Todas as especificações do objeto contidas na proposta vinculam o fornecedor registrado.

7.8. Nos valores propostos estarão inclusos todos os custos operacionais, encargos previdenciários, trabalhistas, tributários, comerciais e quaisquer outros que incidam direta ou indiretamente no fornecimento dos bens.

7.9. O prazo de validade da proposta não será inferior a 60 (sessenta) dias, a contar da data de sua apresentação.

8. DAS PROPOSTAS E FORMULADOS DE LANCES

8.1. A abertura da presente licitação dar-se-á em sessão pública, por meio de sistema eletrônico, na data, horário e local indicado neste Edital.

8.2. A Pregoeira verificará as propostas apresentadas, desclassificando desde logo aquelas que não estejam em conformidade com os requisitos estabelecidos neste Edital, contenham vícios insanáveis ou não apresentem as especificações técnicas exigidas no Termo de Referência.

8.2.1. A desclassificação será sempre fundamentada e registrada no sistema, com acompanhamento em tempo real por todos os participantes.

8.2.2. A não desclassificação da proposta não impede o seu julgamento definitivo em sentido contrário, levado a efeito na fase de aceitação.

8.3. O sistema ordenará automaticamente as propostas classificadas, sendo que somente estas participarão da fase de lances.

8.4. O sistema disponibilizará campo próprio para troca de mensagens entre a pregoeira e os licitantes.

8.5. Iniciada a etapa competitiva, os licitantes deverão encaminhar lances exclusivamente por meio de sistema eletrônico, sendo imediatamente informados do seu recebimento e do valor consignado no registro.

8.5.1. O lance deverá ser ofertado pelo valor unitário do item.

8.6. Os licitantes poderão oferecer lances sucessivos, observando o horário fixado para abertura da sessão e as regras estabelecidas no Edital.

8.7. O licitante somente poderá oferecer lance inferior ao último por ele ofertado e registrado pelo sistema.

8.8. Não serão aceitos dois ou mais lances de mesmo valor, prevalecendo aquele que for recebido e registrado em primeiro lugar.

8.9. Durante o transcurso da sessão pública, os licitantes serão informados, em tempo real, do valor do menor lance registrado, vedada a identificação do licitante.

8.10. No caso de desconexão com a pregoeira no decorrer da etapa competitiva do Pregão, o sistema eletrônico poderá permanecer acessível aos licitantes para a recepção dos lances.

8.11. Se a desconexão perdurar por tempo superior a 10 (dez) minutos, a sessão será suspensa e terá reinício somente após comunicação expressa do (a) pregoeiro (a) aos participantes.

8.12. A etapa de lances da sessão pública será encerrada por decisão da Pregoeira. O sistema eletrônico encaminhará aviso de fechamento iminente dos lances, após o que transcorrerá período de tempo de até 30 (trinta) minutos, aleatoriamente determinado pelo sistema, findo o qual será automaticamente encerrada a recepção de lances.

8.13. Caso o licitante não apresente lances, concorrerá com o valor de sua proposta e, na hipótese de desistência de apresentar outros lances, valerá o último lance por ele ofertado, para efeito de ordenação das propostas.

8.14. Encerrada a etapa de lances, será efetivada a verificação automática, junto à Receita Federal, do porte da entidade empresarial. O sistema identificará em coluna própria as microempresas, empresas de pequeno porte e sociedades cooperativas participantes, procedendo à comparação com os valores da primeira colocada, se esta for empresa de maior porte, assim como das demais classificadas, para o fim de aplicar-se o disposto nos arts. 44 e 45 da LC nº 123, de 2006.

8.15. Nessas condições, as propostas de microempresas, empresas de pequeno porte e sociedades cooperativas que se encontrarem na faixa de até 5% (cinco por cento) acima da proposta ou lance de menor preço serão considerados empatados com a primeira colocada.

8.16. A melhor classificada nos termos do item anterior terá o direito de encaminhar uma última oferta para desempate, obrigatoriamente em valor inferior ao da primeira colocada, no prazo de 5 (cinco) minutos controlados pelo sistema, contados após a comunicação automática para tanto.

8.17. Caso a microempresa, empresa de pequeno porte ou sociedade cooperativa melhor classificada desista ou não se manifeste no prazo estabelecido, serão convocadas as demais licitantes microempresa, empresa de pequeno porte e sociedade cooperativa que se encontrem naquele intervalo de 5% (cinco por cento), na ordem de classificação, para o exercício do mesmo direito, no prazo estabelecido no subitem anterior.

8.18. No caso de equivalência dos valores apresentados pela microempresa, empresa de pequeno porte e equiparados que se encontrem em situação de empate, será realizado sorteio para que se identifique a primeira que poderá apresentar melhor oferta.

8.19. Eventual empate entre propostas, o critério de desempate será aquele previsto no artigo 3º, § 2º, da Lei nº 8.666, de 1993, assegurando-se a preferência, sucessivamente, aos bens:

8.20.1. Produzidos no País;

8.20.2. Produzidos ou prestados por empresas brasileiras;

8.20.3. Produzidos ou prestados por empresas que invistam em pesquisa e no desenvolvimento de tecnologia no País.

8.21. Ao final do procedimento, após o encerramento da etapa competitiva, os licitantes poderão reduzir seus preços ao valor da proposta do licitante mais bem classificado.

9. DA ACEITABILIDADE DA PROPOSTA VENCEDORA

9.1. Encerrada a etapa de lances e depois da verificação de possível empate, a pregoeira examinará as propostas quanto ao preço, a sua exequibilidade, bem como quanto ao cumprimento das especificações do objeto.

9.2. Não será aceita a proposta ou lance vencedor cujo preço seja incompatível ou manifestamente inexecutável.

9.3. Considera-se inexecutável a proposta que apresente preços global ou unitários simbólicos, irrisórios ou de valor zero, incompatíveis com os preços dos insumos e valores de mercado, acrescidos dos respectivos encargos, ainda que o ato convocatório da licitação não tenha estabelecido limites mínimos, exceto quando se referirem a materiais e instalações de propriedade do próprio licitante, para os quais ele renuncie a parcela ou à totalidade da remuneração.

ESTADO DO PARÁ
PREFEITURA MUNICIPAL DE VISEU
SECRETARIA MUNICIPAL DE ADMINISTRAÇÃO
COMISSÃO PERMANENTE DE LICITAÇÃO-CPL

9.4. A pregoeira poderá convocar o licitante para enviar documento digital, por meio de funcionalidade disponível no sistema, estabelecendo no “chat” prazo razoável para tanto, sob pena de não aceitação da proposta.

9.4.1. Dentre os documentos passíveis de solicitação pela pregoeira, destacam-se os que contenham as características do material ofertado, em compatibilidade com o Termo de Referência, minudenciando o modelo, tipo, procedência, garantia ou validade, além de outras informações pertinentes, a exemplo de catálogos, folhetos ou propostas.

9.4.2. O prazo estabelecido pela pregoeira poderá ser prorrogado por solicitação escrita e justificada do licitante, formulada antes de findo o prazo estabelecido, e formalmente aceito pela pregoeira.

9.5. Se a proposta ou lance vencedor for desclassificado, a pregoeira examinará a proposta ou lance subsequente, e, assim sucessivamente, na ordem de classificação.

9.6. Havendo necessidade, o (a) pregoeira (a) suspenderá a sessão, informando no “chat”, a nova data e horário para a continuidade da mesma.

9.7 A pregoeira poderá encaminhar, por meio do sistema eletrônico, contraproposta ao licitante que apresentou o lance mais vantajoso, com o fim de negociar a obtenção de melhor preço, vedada a negociação em condições diversas das previstas neste Edital.

9.7.1. Também nas hipóteses em que a pregoeira não aceitar a proposta e passar à subsequente, poderá negociar com o licitante para que seja obtido preço melhor.

9.7.2. A negociação será realizada por meio do sistema, podendo ser acompanhada pelos demais licitantes.

9.8. Sempre que a proposta não for aceita, e antes de o (a) pregoeiro (a) passar à subsequente, haverá nova verificação, pelo sistema, da eventual ocorrência do empate ficto, previsto nos artigos 44 e 45 da LC nº 123, de 2006, seguindo-se a disciplina antes estabelecida, se for o caso.

9.9. Nos itens em que for admitido oferecer quantitativos inferiores, se a proposta do licitante vencedor não atender ao quantitativo total estimado para a contratação, respeitada a ordem de classificação, poderão ser convocados tantos quantos forem necessários para alcançar o total estimado, observado o preço da proposta vencedora.

9.10. Declaração expressa de que nos preços cotados estão incluídas todas as despesas diretas e indiretas, frete, tributos, taxa de administração, encargos sociais, trabalhistas, transporte e seguro até o destino, lucro e demais encargos de qualquer natureza necessários ao cumprimento integral do objeto deste Edital e seus anexos, nada mais sendo válido pleitear a esse título;

9.11. Declaração do licitante de que desde já se compromete a cumprir o prazo de entrega rigorosamente em dia, sob pena de sofrer penalização desta Administração.

9.12. Declaração de que o prazo de validade de cada item, não será inferior 12 (doze) meses, a contar da entrega no local indicado pela Secretaria Municipal requisitante, exceto para aqueles que possuam prazo de validade mais curto por razões técnicas comprovadas.

9.13. Todos os licitantes que tiverem suas ofertas regularmente aceitas deverão encaminhar proposta no prazo máximo de 60 (sessenta) minutos via Sistema e via e-mail: cpl@viseu.pa.gov.br, as seguintes documentações.

9.13.1. A Proposta de Preço deverá conter ainda as informações;

- 9.13.1.1. Razão Social da empresa;
- 9.13.1.2. CNPJ (número);
- 9.13.1.3. Número do telefax;
- 9.13.1.4. Endereço comercial;
- 9.13.1.5. Banco, agência e número da conta corrente da licitante;
- 9.13.1.6. Descrição do produto;
- 9.13.1.7. Preço unitário e total;
- 9.13.1.8. Quantidade e especificação da embalagem
- 9.13.1.9. Prazo de validade da proposta;

10. DOCUMENTAÇÃO DE HABILITAÇÃO

10.1. As empresas deverão apresentar as seguintes documentações:

10.1.1. Relativos à Qualificação Técnica:

- a) Atestados de Capacidade Técnica, mediante apresentação de comprovante de aptidão para fornecimento pertinente e compatível em características e quantidades e prazos com o objeto da licitação, emitido por pessoas jurídicas de direito público ou privado, ressaltando que caso haja necessidade o (s) atestado (s) apresentado (s) poderá (ão) ser diligenciado (s) pelo o (a) pregoeiro (a);
- b) Apresentar Declaração Própria do Licitante, que possui estrutura e condições para prestar os serviços, em conformidade com os prazos e exigências do edital e seus anexos, acompanhada de fotos da empresa.

NOTA EXPLICATIVA: A solicitação dar-se-á pela tentativa de coibir empresas de “Fachada” participarem do referido processo, podendo para tanto ocasionar danos ao erário.

10.1.2. Relativos à Habilitação Jurídica:

- a) Prova de Inscrição no Cadastro Nacional de Pessoa Jurídica (CNPJ);
- b) Declaração de Enquadramento de ME/EPP emitida pela JUNTA COMERCIAL e/ou Certidão Simplificada emitida pela Junta Comercial do respectivo estado, com data não superior a 60 (sessenta) dias, juntamente com Certidão Especifica Digital, de todos os atos averbados.
- c) Inscrição de Microempreendedor Individual;
- d) Registro comercial, no caso de empresa individual;
- e) Ato constitutivo, estatuto ou contrato social em vigor devidamente registrado, acompanhados de todas as alterações ou da consolidação respectiva em se tratando de sociedades comerciais e, no caso de sociedades por ações, acompanhado de documentos de eleição de seus administradores;
- f) Inscrição do ato constitutivo, no caso de sociedades civis, acompanhada de prova de diretoria em exercício;
- g) Alvará de Funcionamento de Titularidade da empresa licitante, expedido pela Prefeitura Municipal (Sede da licitante), com vigência atualizada.
- h) Decreto de autorização, em se tratando de empresa ou sociedade estrangeira em funcionamento no País, e ato de registro ou autorização para funcionamento expedido pelo Órgão competente, quando a atividade assim o exigir;
- i) Cédula de identidade ou Documento equivalente do (s) proprietário (s) e dos respectivos sócios se houver.

10.1.3. Relativos à Regularidade Fiscal e Trabalhista:

- a) Certidão Conjunta Quanto à Dívida Ativa da União, fornecida pela Procuradoria da Fazenda Nacional (www.receita.fazenda.gov.br).
- b) Certidão da Fazenda Estadual, as certidões emitidas pela Secretaria de Estado da Fazenda.
- c) Prova de regularidade do Fundo de Garantia por Tempo de Serviço (FGTS), por meio do CRF – Certificado de Regularidade do FGTS, emitido pelo site da Caixa Econômica Federal, demonstrando situação regular no cumprimento dos encargos sociais instituídos por lei, emitido no site (www.caixa.gov.br).
- d) Inexistência de débitos inadimplidos perante a Justiça do Trabalho, por meio da CNDT – Certidão Negativa de Débitos Trabalhistas, emitida pelo site (www.tst.jus.br).
- e) Certidão Negativa de Débitos Trabalhistas, conforme Portaria 667/2021.
- f) Certidão Negativa de Débito Municipal emitida na sede da licitante.

10.1.4. Relativos à Qualificação Econômico-Financeira:

a) Balanço patrimonial e demonstrações contábeis do último exercício social, já exigíveis e apresentados na forma da lei, que comprovem a boa situação financeira da empresa, vedada a sua substituição por balancetes ou balanços provisórios, podendo ser atualizados por índices oficiais quando encerrado há mais de 3 (três) meses da data da apresentação da proposta. O balanço deverá estar registrado na Junta Comercial, sendo acompanhado da Certidão de Regularidade Profissional do contador para fins de assinatura do trabalho técnico nos termos da Resolução CFC nº 1.637/2021 Art. 1. Para comprovar a boa situação financeira, as licitantes terão que apresentar junto com o Balanço Patrimonial e as demonstrações contábeis, a análise devidamente assinada pelo contador responsável, dos seguintes índices:

ILC = Índice de liquidez corrente, com valor igual ou superior a 1,00;

ILG = Índice de liquidez geral, com valor igual ou superior a 1,00;

ISG = Índice de solvência geral, com valor igual ou superior a 1,00

GE = Grau de endividamento, com valor menor ou igual a 0,45;

ONDE:

ILC = $\frac{\text{ATIVO CIRCULANTE}}{\text{PASSIVO CIRCULANTE}}$

ILG = $\frac{\text{ATIVO CIRCULANTE} + \text{REALIZÁVEL A LONGO PRAZO}}{\text{PASSIVO CIRCULANTE} + \text{EXIGÍVEL A LONGO PRAZO}}$

ISG = $\frac{\text{ATIVO TOTAL}}{\text{PASSIVO CIRCULANTE} + \text{EXIGÍVEL A LONGO PRAZO}}$

GE = $\frac{\text{PASSIVO CIRCULANTE} + \text{PASSIVO EXIGÍVEL A LONGO PRAZO}}{\text{ATIVO TOTAL}}$

OBSERVAÇÃO: Os índices acima deverão ser demonstrados pelo próprio licitante, em memória de cálculos assinada pelo contador responsável pelo balanço, para posterior verificação pela Comissão Permanente de Licitação.

b) Certidão de Falência, Recuperação judicial e/ou Concordata expedida pelo distribuidor da sede da pessoa jurídica, em que conste o prazo de validade e, não havendo, somente será aceita com a data de emissão não superior a 60 (Sessenta) dias.

ESTADO DO PARÁ
PREFEITURA MUNICIPAL DE VISEU
SECRETARIA MUNICIPAL DE ADMINISTRAÇÃO
COMISSÃO PERMANENTE DE LICITAÇÃO-CPL

- b.1) As empresas interessadas em participar que estejam em processo de RECUPERAÇÃO JUDICIAL OU EXTRAJUDICIAL deverá apresentar Certidão de Recuperação Judicial ou Extrajudicial expedida pelo órgão distribuidor da sede da licitante para este fim, datada de no máximo 60 (sessenta) dias corridos anteriores a data de realização da sessão pública.
- b.2) a certidão deverá ser acompanhada de comprovação que seu plano de recuperação foi acolhido na esfera judicial, nos termos da legislação em vigor.
- c) Declaração de inexistência de fato impeditiva de sua habilitação, assim como declarar ocorrências supervenientes, assinada por sócio, dirigente, proprietário ou procurador da licitante, com o nº. da identidade do declarante.
- d) Declaração de que a empresa não utiliza mão-de-obra direta ou indireta de menores.
- e) Declaração de Elaboração Independente de Proposta.
- f) Declaração de fidelidade e veracidade dos documentos apresentados.
- g) Declaração de que possua em seu quadro de empregados um percentual mínimo de 5% de pessoas com deficiência, de acordo com o disposto no art. 28, §6º da Constituição Estadual (EC nº 42/2008 publicada em 11.06.2008). Caso a (s) empresa (s) adjudicada (s) possua (m) em seu quadro funcional menos de 20 (vinte) empregados, deverão declarar que não empregam pessoas portadoras de deficiência, em virtude de não atingir um percentual mínimo de 5%, de acordo art. 28, § 6º da Constituição Estadual (EC nº 42/2008 publicada em 11.06.2008).

10.2. Os documentos exigidos para habilitação relacionados no edital acima, deverão ser apresentados/ Inclusos pelos licitantes via SISTEMA e posteriormente encaminhados via e-mail: cpl@viseu.pa.gov.br, no prazo de até 60 (Sessenta) Minutos, a contar da solicitação da pregoeira no sistema eletrônico. Deverão ser remetidos em original, por qualquer processo de cópia reprográfica, autenticada por tabelião de notas, ou por servidor da Administração, desde que conferido (s) com o original, ou publicação em órgão da imprensa oficial, para análise, após encerrado o prazo para o e-mail em até 72 (Setenta e Duas Horas), após Declarado Vencedor.

10.3. Não serão aceitos documentos com indicação de CNPJ diferentes, salvo aqueles legalmente permitidos.

10.4. Se a menor proposta ofertada for de microempresa, empresa de pequeno porte ou sociedade cooperativa e uma vez constatada a existência de alguma restrição referente à regularidade fiscal e trabalhista, será assegurado no prazo de 5 (cinco) dias úteis, podendo ser prorrogado por igual período, conforme Lei Complementar 155/2016 art. 43.

10.4.1. A não regularização fiscal e/ou Trabalhista no prazo previsto no subitem anterior acarretará a inabilitação do licitante, sem prejuízo das sanções previstas neste Edital, sendo facultada a convocação dos licitantes remanescentes, na ordem de classificação. Se, na ordem de classificação, seguir-se outra microempresa, empresa de pequeno porte ou sociedade cooperativa com alguma restrição na documentação fiscal, será concedido o mesmo prazo para regularização.

10.5. Havendo necessidade de analisar minuciosamente os documentos exigidos, o(a) pregoeiro(a) suspenderá a sessão, informando no “chat” a nova data e horário para a continuidade da mesma.

10.6. Os documentos sem prazo de validade deverão ter sido expedidos com até 90 (noventa) dias de antecedência da data de abertura da licitação.

10.7. Será inabilitado o licitante que não comprovar sua habilitação, seja por não apresentar quaisquer dos documentos exigidos, ou apresentá-los em desacordo com o estabelecido neste Edital.

10.8. No caso de inabilitação, haverá nova verificação, pelo sistema, da eventual ocorrência do empate ficto, previsto nos artigos 44 e 45 da LC nº 123, de 2006, seguindo-se a disciplina antes estabelecida para aceitação da proposta subsequente.

10.9. Da sessão pública do Pregão divulgar-se-á Ata no sistema eletrônico.

11. PARTICIPAÇÃO DE MICRO EMPRESA (ME) e EMPRESA DE PEQUENO PORTE (EPP).

11.1. Nos termos dos artigos 42 e 43 da Lei Complementar nº 123, de 14/12/2006 e alteração dada pela Lei Complementar 147/2014 e ainda Lei Complementar 155/2016, as microempresas e empresas de pequeno porte deverão apresentar toda a documentação exigida para efeito de comprovação de regularidade fiscal, mesmo que esta apresente alguma restrição.

11.1.1. Havendo alguma restrição na comprovação da regularidade fiscal, será assegurado o prazo de 05 (Cinco) dias úteis, cujo termo inicial corresponderá ao momento em que o proponente for declarado o vencedor do certame, prorrogáveis por igual período, a critério da Administração Pública, para a regularização da documentação, pagamento ou parcelamento do débito, e emissão de eventuais certidões negativas ou positivas com efeito de certidão negativa. Eventual interposição de recurso contra a decisão que declara o vencedor do certame não suspenderá o prazo supracitado.

11.2 A não regularização da documentação no prazo previsto no subitem 12.1.1, implicará decadência do direito à contratação, sem prejuízo das sanções previstas no art. 81 da Lei no 8.666, de 21 de junho de 1993, sendo facultado à Administração convocar para nova sessão pública os licitantes remanescentes, na ordem de classificação, para contratação, ou revogar a licitação.

11.3. Neste processo não será aplicado previsto nos Art. 47, 48 e 49 da Lei Complementar 123/2006, de 14 de dezembro de 2006 e suas alterações, inclusive a Lei Complementar 147/2014, pois haverá prejuízo ao conjunto do objeto, não sendo vantajoso para a administração pública, conforme art. 49, III, Lei Complementar 123/2006.

12. RECURSOS ADMINISTRATIVOS

12.1. A pregoeira declarará o vencedor e, depois de decorrida a fase de regularização fiscal de microempresa, empresa de pequeno porte ou sociedade cooperativa, se for o caso, concederá o prazo de no mínimo 60 (sessenta) minutos, para que qualquer licitante manifeste a intenção de recorrer, de forma motivada, isto é, indicando contra qual (is) decisão (ões) pretende recorrer e por quais motivos, em campo próprio do sistema.

12.2. Havendo quem se manifeste, caberá o (a) pregoeiro (a) verificar a tempestividade e a existência de motivação da intenção de recorrer, para decidir se admite ou não o recurso, fundamentadamente.

12.2.1. Nesse momento o (a) pregoeiro (a) não adentrará no mérito recursal, mas apenas verificará as condições de admissibilidade do recurso.

12.2.2. A falta de manifestação motivada do licitante quanto à intenção de recorrer importará a decadência desse direito.

12.2.3. Uma vez admitido o recurso, o recorrente terá, a partir de então, o prazo de três dias para apresentar as razões, pelo sistema eletrônico, ficando os demais licitantes, desde logo, intimados para, querendo,

apresentarem contrarrazões também pelo sistema eletrônico, em outros três dias, que começarão a contar do término do prazo do recorrente, sendo-lhes assegurada vista imediata dos elementos indispensáveis à defesa de seus interesses.

12.3. O acolhimento do recurso invalida tão somente os atos insuscetíveis de aproveitamento.

12.4. Os autos do processo permanecerão com vista franqueada aos interessados, no endereço constante neste Edital.

13. ADJUDICAÇÃO E DA HOMOLOGAÇÃO

13.1. A Pregoeira adjudicará objeto da licitação ao licitante vencedor, quando inexistir recurso ou quando reconsiderar sua decisão, com a posterior homologação do resultado pela autoridade competente.

13.2. Decididos os recursos porventura interpostos e, constatada a regularidade dos atos procedimentais pela autoridade competente, esta adjudicará o objeto ao licitante vencedor e homologará o procedimento licitatório.

14. DA DOTAÇÃO ORÇAMENTÁRIA

14.1. As despesas decorrentes da contratação, objeto desta Licitação, correrão por conta das seguintes dotações orçamentárias:

DECRETO 7.892/2013 – Art. 7 Parágrafo 2º

§ 2º Na licitação para registro de preços não é necessário indicar a dotação orçamentária, que somente será exigida para a formalização do contrato ou outro instrumento hábil.

15. DAS CONDIÇÕES PARA CONTRATAÇÃO

15.1. Após a adjudicação do objeto da licitação pelo o (a) pregoeiro (a), e a vista do julgamento pelo Prefeito Municipal efetivará juízo de conveniência acerca do procedimento licitatório, podendo homologar o certame ou, se for o caso, mediante decisão fundamentada, revogar a licitação.

15.2. Homologada referida no item anterior, os licitantes classificados serão convocados para assinarem a Ata de Registro de Preços no prazo de até 05 (cinco) dias úteis.

a) Para fins de formalização da Ata de Registro de Preços, deverá ser respeitada e especificada a ordem de classificação do certame e a quantidade de fornecedores a serem registrados.

15.3. A Administração poderá prorrogar o prazo fixado no item anterior, por igual período, nos termos do art. 64, § 1º da Lei Federal nº. 8.666/93, quando solicitado pelo licitante classificado, durante o seu transcurso, e desde que ocorra motivo justificado, aceito pelo ente promotor do certame.

15.4. Como condição para celebração do contrato e durante a vigência contratual, a Licitante vencedora deverá manter as mesmas condições de habilitação e qualificação exigidas na licitação.

16. PAGAMENTO, DO FATURAMENTO E DO REAJUSTE.

16.1. O pagamento será efetuado à CONTRATADA através de transferência bancária diretamente na conta, vedada transferências para outras contas, em até 30 (trinta) dias após a Nota de Empenho.

16.2. O pagamento somente será efetuado mediante atestada por servidor devidamente indicado pela execução dos serviços e ainda pelo Fiscal designado em portaria, acompanhada de regularidade fiscal e trabalhista:

a.1) Regularidade para com a Fazenda Federal, a Certidão Conjunta Quanto à Dívida Ativa da União, fornecida pela Procuradoria da Fazenda Nacional (www.receita.fazenda.gov.br).

ESTADO DO PARÁ
PREFEITURA MUNICIPAL DE VISEU
SECRETARIA MUNICIPAL DE ADMINISTRAÇÃO
COMISSÃO PERMANENTE DE LICITAÇÃO-CPL

a.2) Regularidade para com a Fazenda Estadual, as certidões emitidas pela Secretaria de Estado da Fazenda, sendo as negativas de Natureza Tributária e a de Natureza Não Tributaria emitidas no site da SEFA – Secretaria de Estado da Fazenda, emitidas pelo site (www.app.sefa.pa.gov.br).

a.3) Regularidade para com a Fazenda Municipal, a certidão negativa de debito municipal emitida na sede da licitante.

b) Regularidade do Fundo de Garantia por Tempo de Serviço (FGTS), por meio do CRF – Certificado de Regularidade do FGTS, emitido pelo site da Caixa Econômica Federal, demonstrando situação regular no cumprimento dos encargos sociais instituídos por lei, emitido no site (www.caixa.gov.br).

c) Inexistência de débitos inadimplidos perante a Justiça do Trabalho, por meio da CNDT – Certidão Negativa de Débitos Trabalhistas, emitida pelo site (www.tst.jus.br).

d) Certidão Negativa de Débitos Trabalhistas, conforme Portaria 667/2021.

17. DA VIGENCIA.

17.1. O prazo de vigência dessa Ata de Registro de Preços é de 12 (doze) meses, contados da data de sua assinatura.

17.2. O prazo de vigência das contratações decorrentes desse registro de preços apresentará como termo inicial o recebimento da Nota de Empenho/ordem de fornecimento ou data de assinatura do contrato, e como termo final o recebimento definitivo do objeto pela Administração, ou finalização do prazo contratual caso seja firmado, observado os limites de prazo de entrega fixados neste edital.

18. DA ADESÃO A ATA DE REGISTRO DE PREÇO - ARP

18.1. Poderá utilizar-se da Ata de Registro de Preço – ARP, os órgãos participantes ou qualquer outro órgão/entidade da Administração Pública que não tenha participado do certame objeto deste Edital, mediante prévia consulta ao Órgão Gerenciador, respeitando-se os limites legais para tal.

18.2. Os órgãos ou entidades que não participaram do Registro de Preços, quando desejarem fazer uso da Ata de Registro de Preços, deverão manifestar seu interesse junto a Comissão Permanente de Licitação, para que este indique os possíveis fornecedores.

18.3. Caberá aos fornecedores beneficiários da ARP, observadas as condições nela estabelecidas, optar pela aceitação ou não do fornecimento aos não participantes que solicitem adesão à Ata de Registro de Preços.

18.4. As solicitações de adesão, concessão de anuência pelo fornecedor e autorização do órgão gerenciador serão realizadas por meio de ofício emitido pela responsável pelo Órgão Gerenciador.

18.5. As empresas não vencedoras que estiverem com suas propostas classificadas poderão igualar aos preços ofertados pela proponente vencedora, desde que cumpram com os requisitos de habilitação exigidos neste edital.

19. DAS COMPETÊNCIAS DO ÓRGÃO PARTICIPANTE

19.1. O órgão participante será responsável pela manifestação de interesse em participar do registro de preços, providenciando o encaminhamento ao órgão gerenciador de sua estimativa de consumo, local de entrega e, quando couber, cronograma de contratação e respectivas especificações ou termo de referência ou projeto básico, nos termos da Lei Nº 8.666/93 e da Lei nº 10.520/2002, adequado ao registro de preços do qual pretende fazer parte, devendo ainda:

19.1.1. Garantir que os atos relativos à sua inclusão no registro de preços estejam formalizados e aprovados pela autoridade competente;

19.1.2. Manifestar, junto ao órgão gerenciador, mediante a utilização da Intenção de Registro de Preços, sua concordância com o objeto a ser licitado, antes da realização do procedimento licitatório;

19.1.3. Tomar conhecimento da ata de registros de preços, inclusive de eventuais alterações, para o correto cumprimento de suas disposições;

19.1.4. Aplicar, garantida a ampla defesa e o contraditório, as penalidades decorrentes do descumprimento do pactuado na ata de registro de preços ou do descumprimento das obrigações contratuais, em relação às suas próprias contratações, informando as ocorrências ao órgão gerenciador.

20. GERENCIAMENTO DA ATA DE REGISTRO DE PREÇO

20.1. O gerenciamento da Ata de Registro de Preços, nos aspectos operacional e contratual, caberá a Prefeitura Municipal de Viseu, pelo setor competente, através de servidor designado, competindo-lhe:

20.1.1. Efetuar controle dos fornecedores, dos preços, dos quantitativos fornecidos e das especificações dos produtos ou serviços registrados;

20.1.2. Efetuar os pedidos, juntando aos autos os quantitativos necessários e demais informações necessárias à emissão da nota de empenho e/ou Ordem de Fornecimento, se for o caso;

20.1.3. Notificar o fornecedor registrado via telefone, e-mail ou via Sedex para retirada da nota de empenho;

20.1.4. Observar, durante a vigência da Ata, que nas contratações sejam mantidas as condições de Habilitação e qualificação exigidas na licitação, bem como a compatibilidade com as obrigações assumidas, inclusive, solicitar novas certidões ou documentos vencidos;

20.1.5. Conduzir eventuais procedimentos administrativos de renegociação de preços registrados, para fins de adequação às novas condições de mercado;

20.1.6. Subsidiar a administração nos processos de aplicação de penalidade, inclusive quanto ao descumprimento de obrigações pelo fornecedor;

20.1.7. Coordenar as formalidades e fiscalizar o cumprimento das condições ajustadas no edital da licitação e na Ata.

21. ALTERAÇÃO NA ATA E REVISÃO NOS PREÇOS REGISTRADOS

21.1. Os preços registrados poderão ser revistos em decorrência de eventual redução dos preços praticados no mercado ou de fato que eleve o custo dos produtos, bens registrados ou serviços, cabendo ao órgão gerenciador promover as negociações junto aos fornecedores, observadas as disposições contidas na alínea "d" do inciso II do caput do art. 65 da Lei Nº 8.666/93.

21.2. Quando o preço registrado se tornar superior ao preço praticado no mercado por motivo superveniente, esta Prefeitura Municipal convocará os fornecedores para negociarem a redução dos preços aos valores praticados pelo mercado.

21.3. Os fornecedores que não aceitarem reduzir seus preços aos valores praticados pelo mercado serão liberados do compromisso assumido, sem aplicação de penalidade.

21.4. A ordem de classificação dos fornecedores que aceitarem reduzir seus preços aos valores de mercado observará a classificação original.

21.5. Quando o preço de mercado se tornar superior aos preços registrados e o fornecedor não puder cumprir o compromisso, esta Prefeitura Municipal poderá:

21.5.1. Liberar o fornecedor do compromisso assumido, caso a comunicação ocorra antes do pedido de fornecimento, e sem aplicação da penalidade se confirmada a veracidade dos motivos e comprovantes apresentados; e

21.5.2. Convocar os demais fornecedores para assegurar igual oportunidade de negociação.

21.6. Não havendo êxito nas negociações, esta Prefeitura Municipal deverá proceder à revogação da ata de registro de preços, adotando as medidas cabíveis para obtenção da contratação mais vantajosa.

21.7. Em qualquer hipótese, os preços decorrentes da revisão não poderão ultrapassar os praticados no mercado, mantendo-se a diferença percentual apurada entre o valor originalmente constante da proposta do fornecedor e aquele vigente no mercado à época do registro, momento em que se estabelece a equação econômico-financeira.

22. DO CANCELAMENTO DO REGISTRO DE PREÇO

22.1. O cancelamento do Registro de Preços dos signatários desta Ata poderá ser formalizado, de pleno direito, nas hipóteses a seguir indicadas, precedidas sempre, porém, do oferecimento de prazo de 10 (dez) dias úteis para o exercício do contraditório e da ampla defesa.

22.2. O registro de preços poderá ser cancelado pelo órgão responsável pelo Registro quando o signatário desta Ata:

22.2.1. Descumprir as condições nela constantes;

22.2.2. Recusar-se a celebrar a Ata ou não retirar o instrumento equivalente, no prazo estabelecido pela Administração, sem justificativa aceitável;

22.2.3. Não aceitar reduzir seu preço registrado, na hipótese deste se tornar superior àqueles praticados no mercado;

22.2.4. For declarado inidôneo para licitar ou contratar com a Administração, nos termos do artigo 87, inciso IV, da Lei Federal nº 8.666/93;

22.2.5. For impedido de licitar e contratar com a Administração nos termos do artigo 7º da Lei Federal nº 10.520/2002.

22.3. O órgão responsável pelo Registro de Preços também poderá cancelá-lo por razões de interesse público, devidamente justificado.

22.4. A comunicação do cancelamento do preço registrado deverá ser feita pessoalmente, ou então por correspondência com aviso de recebimento, juntando o comprovante aos autos.

22.5. No caso de ser ignorado, incerto ou inacessível o endereço de qualquer signatário da Ata, a comunicação será feita por meio do Diário Oficial, por duas vezes consecutivas, considerando cancelado o preço registrado a contar da última publicação.

22.6. Independentemente das previsões retro indicadas, qualquer signatário desta Ata poderá solicitar o cancelamento de seu Registro de Preços na ocorrência de fato superveniente que venha comprometer a perfeita execução contratual, decorrente de caso fortuito ou de força maior devidamente comprovados.

ESTADO DO PARÁ
PREFEITURA MUNICIPAL DE VISEU
SECRETARIA MUNICIPAL DE ADMINISTRAÇÃO
COMISSÃO PERMANENTE DE LICITAÇÃO-CPL

22.6.1. Ocorrendo a hipótese prevista nesta sub cláusula, a solicitação de cancelamento deverá ser formulada com antecedência mínima de 30 (trinta) dias, sendo facultada à Prefeitura Municipal de a aplicação das penalidades previstas no Edital.

23. CONDIÇÕES PARA ENTREGA E RECEBIMENTO DO OBJETO

23.1. A aquisição dos Produtos deverá ser conforme solicitação da Secretaria competente. O fornecimento deverá ser da forma prevista no Termo de Referência, Anexo I a este edital.

23.2. O recebimento do objeto será nos moldes do Art. 73 a 76 da Lei 8.666/93;

23.3. A secretaria requisitante rejeitará, no todo ou em parte, os produtos fornecidos em desacordo com o respectivo Termo de Referência, especificações e condições deste Edital, da proposta de preços, da Ata de Registro de Preços e do contrato.

23.4. O recebimento não eximirá a CONTRATADA da responsabilidade civil, nem da ético-profissional, pela perfeita execução do contrato.

23.5. Inexistindo urgência na aquisição do produto, a Secretaria poderá, a seu exclusivo critério, solicitar a entrega em prazos maiores.

23.6. O(s) Produtos(s) deverão ser entregues no local e no horário definido na Nota de Empenho e/ou Ordem de compra.

23.7. Correrão por conta dos signatários desta Ata todas as despesas relacionadas à aquisição do produto (s), incluindo todos os equipamentos e suprimentos, entre outras que possam existir, seguros, transporte, tributos e encargos trabalhistas e previdenciários.

23.8. O(s) Produtos (s) Entregues (s) estará (ão) sujeita(s) à verificação, pela unidade requisitante, da compatibilidade com as especificações pactuadas no Edital e em seus Anexos, incluindo qualidade, quantidade e validade.

23.9. No caso de não cumprimento ou inobservância das exigências pactuadas para o fornecimento, nos termos das previsões do Edital e de seus Anexos, o signatário desta Ata deverá providenciar a retirada da(s) mercadoria(s), para substituição no prazo máximo de 24 (vinte e quatro) horas, contada do recebimento da notificação, sem ônus para a Prefeitura Municipal de Viseu e independentemente de eventual aplicação das penalidades cabíveis.

23.10. Se houver diferença entre as quantidades constantes na Ordem de Fornecimento e/ou Nota de Empenho e as efetivamente entregues, o signatário desta Ata deverá providenciar a complementação necessária no prazo máximo de 24 (vinte e quatro) horas, contada do recebimento da notificação.

23.11. Para todas as operações de transporte, os signatários desta Ata proverão equipamento, dispositivos, pessoal e supervisão necessários à execução das tarefas em questão.

23.12. A aquisição produtos serão parceladas conforme utilização da Secretaria requisitante

24. DA FISCALIZAÇÃO

24.1. Sem prejuízo da plena responsabilidade do fornecedor Beneficiário do Registro de Preços, a Ata de Registro de Preços será fiscalizada pelo Órgão Gerenciador, mediante servidor designado por portaria.

25. DAS SANÇÕES ADMINISTRATIVAS

ESTADO DO PARÁ
PREFEITURA MUNICIPAL DE VISEU
SECRETARIA MUNICIPAL DE ADMINISTRAÇÃO
COMISSÃO PERMANENTE DE LICITAÇÃO-CPL

25.1 A licitante, adjudicatária ou contratada que deixar de entregar ou apresentar documentação falsa exigida para o certame, ensejar o retardamento da execução de seu objeto, não mantiver a proposta, falhar na execução do contrato, comportar-se de modo inidôneo ou cometer fraude fiscal, garantida prévia e ampla defesa.

25.2 A contratada que incorram nas faltas constantes nos arts. 81 a 85 da Lei nº 8.666/93, bem como, que dentro do prazo de validade de sua proposta não assinar o contrato ou retirar instrumento equivalente aplicam-se, segundo a natureza e gravidade de falta, assegurados à ampla defesa e o contraditório, as sanções previstas nos art. 86 a 88 da Lei Federal nº 8.666/93 ou em dispositivos de norma que vierem a substituí-la.

25.3 O fornecedor que não emitir as Notas fiscais com a especificação dos produtos adquiridos condizentes com aqueles apresentados na Planilha de Preços, implicará em suspensão por 12 (doze) meses.

25.4 Sem prejuízo das sanções cominadas no art. 87, I, III e IV, da Lei 8.666/93, pela inexecução total ou parcial do objeto adjudicado, a Administração garantira a prévia e ampla defesa, aplicar à Contratada multa de até 10% (dez por cento) sobre o valor adjudicado, mediante instauração de processo para averiguação.

25.5 As multas previstas nesta seção não eximem a adjudicatária da reparação dos eventuais danos, perdas ou prejuízos que seu ato punível venha causar ao Município de Viseu.

26. DAS OBRIGAÇÕES DA CONTRANTE

26.1. Além das obrigações previstas no Termo de Referência, Anexo I deste edital, esta Prefeitura Municipal em conveniência com as Secretarias e Fundos Municipais compromete-se a:

26.1.1. Proporcionar todas as facilidades indispensáveis à boa execução das obrigações contratuais, inclusive permitindo o acesso de empregados, prepostos ou representantes da CONTRATADA, devidamente identificados, quando necessário, às dependências desta Prefeitura Municipal;

26.1.3. Notificar o fornecedor beneficiário da Ata quanto à requisição do objeto mediante o envio da nota de empenho e/ou Ordem de compra, e-mail, ou retirada pelo fornecedor no setor competente;

26.1.4. Notificar o fornecedor de qualquer irregularidade encontrada na entrega do objeto e interromper imediatamente ao fornecimento dos produtos ou a prestação dos serviços, se for o caso;

26.1.5. Efetuar os pagamentos devidos, observadas as condições estabelecidas na Ata;

26.1.6. Promover ampla pesquisa de mercado, de forma a comprovar que os preços registrados permanecem compatíveis com os praticados no mercado;

26.1.7. Rejeitar, no todo ou em parte, os produtos entregues em desacordo com as especificações e obrigações assumidas pelo fornecedor, além daqueles que não apresentarem condições de serem utilizados.

27. DAS OBRIGAÇÕES DA CONTRATADA

27.1. Responsabilizar-se pelos danos causados direta ou indiretamente ao órgão gerenciador e/ou a terceiros, decorrentes de sua culpa ou dolo quando da entrega do objeto, não excluindo ou reduzindo essa responsabilidade a fiscalização ou o acompanhamento pelo contratante;

27.2. Fornecer, sempre que solicitado, no prazo máximo de até 15 (Quinze) dias corridos, a contar da notificação, documentação de habilitação e qualificação cujas validades encontrem-se vencidas;

- 27.3. Responsabilizar-se pelos encargos fiscais e comerciais resultantes da contratação, e ainda pelos encargos trabalhistas, previdenciários e obrigações sociais em vigor, obrigando-se a saldá-los na época própria, vez que os seus funcionários não manterão qualquer vínculo empregatício com a contratante;
- 27.4. Não subcontratar, total ou parcialmente, o objeto da contratação;
- 27.5. Comunicar à fiscalização desta Municipalidade, por escrito quando verificar quaisquer condições inadequadas ao fornecimento na prestação dos serviços, ou iminência de fatos que possam prejudicar a perfeita execução do contrato e prestar os esclarecimentos julgados necessários;
- 27.6. Manter preposto, durante todo período de vigência do contrato, para representá-lo sempre que for necessário;
- 27.7. Informar ao Departamento responsável e o fiscal do contrato, ou ao seu substituto eventual, quando for o caso, qualquer anormalidade de caráter urgente e prestar os esclarecimentos julgados necessários;
- 27.8. Manter, durante toda a execução do contrato, em compatibilidade com as obrigações assumidas, todas as condições de habilitação e qualificação exigidas na licitação;
- 27.9. Respeitar as normas e procedimentos de controle interno, inclusive de acesso às dependências, do CONTRATANTE.

28. DAS DISPOSIÇÕES GERAIS

- 28.1. É facultado o (a) pregoeiro (a) ou autoridade superior, em qualquer fase da licitação, a promoção de diligência destinada a esclarecer ou complementar a instrução do processo, vedada a inclusão posterior de documento ou informação que deveria constar no ato da sessão pública.
- 28.2. A autoridade competente para determinar a contratação poderá revogar a licitação por razões de interesse público derivado de fato superveniente devidamente comprovado, pertinente e suficiente para justificar tal conduta, devendo anulá-la por ilegalidade, de ofício ou por provocação de qualquer pessoa, mediante ato escrito e fundamentado.
- 28.2.1. A anulação do procedimento induz à do contrato.
- 28.2.2. Os licitantes não terão direito à indenização em decorrência da anulação do procedimento licitatório, ressalvado o direito do contratado de boa-fé de ser ressarcido pelos encargos que tiver suportado no cumprimento do contrato.
- 28.3. Os proponentes assumem todos os custos de preparação e apresentação de sua proposta e ao Órgão não será, em nenhum caso, responsável por esses custos, independentemente da condução ou do resultado do processo licitatório.
- 28.4. Os proponentes são responsáveis pela fidelidade e legitimidade das informações e dos documentos apresentados em qualquer fase da licitação.
- 28.5. Não havendo expediente ou ocorrendo qualquer fato superveniente que impeça a realização do certame na data marcada, a sessão será designada para o primeiro dia útil subsequente no mesmo horário e local anteriormente definido, desde que não haja comunicação do (a) pregoeiro (a).
- 28.6. Na contagem dos prazos estabelecidos neste Edital e seus Anexos, excluir-se-á o dia do início e incluir-se-á o do “vencimento”. Só se iniciam e vencem os prazos em dias de expediente normal da Administração Pública Municipal de Viseu.

ESTADO DO PARÁ
PREFEITURA MUNICIPAL DE VISEU
SECRETARIA MUNICIPAL DE ADMINISTRAÇÃO
COMISSÃO PERMANENTE DE LICITAÇÃO-CPL

28.7. As normas que disciplinam este pregão serão sempre interpretadas em favor da ampliação da disputa entre os interessados, sem comprometimento da segurança do futuro contrato.

28.8. A existência de preços registrados não obriga a Administração a contratar, facultando – se a realização de licitação específica para a aquisição pretendida, assegurada a preferência ao fornecedor em igualdade de condições (Decreto nº 7.892/2013 – Artigo 16).

28.9. A homologação do resultado desta licitação não implicará direito à contratação.

28.10. Aos casos omissos aplicam-se as disposições constantes da Lei 10.520/2002, da Lei 8.666/93 e o Decreto no 7.892/2013 e alterações pelo decreto nº 8.250/2014.

28.11. São partes integrantes deste Edital:

- a) ANEXO I – Termo de Referência;
- b) ANEXO II – Minuta da Ata de Registro de Preço;
- c) ANEXO III – Minuta do Contrato;
- d) ANEXO IV - Declaração de Cumprimento do inciso XXXIII do art. 7º da C. F.
- e) ANEXO V - Modelo da proposta comercial
- f) ANEXO VI – Declaração que Cumpre os Requisitos de Habilitação.
- g) ANEXO VII – Declaração de Inexistência de Fatos Impeditivos.
- h) ANEXO VIII – Declaração de Elaboração Independente de Proposta.
- i) ANEXO IX – Declaração de Fidelidade e Veracidade dos Documentos Apresentados.
- j) ANEXO X – Declaração Percentual Mínimo de 5% de Pessoas com Deficiência.

Viseu (PA), 16 de outubro de 2023.



Karineide Ferreira dos Santos
Comissão Permanente de Licitação
Pregoeira Municipal

**ANEXO I
TERMO DE REFERÊNCIA**

1. OBJETO

Trata a presente licitação de Sistema de Registro de Preços para a Contratação de Empresa Especializada em fornecimento de Marcos de Concreto para Elaboração de Georreferenciamento para Atendimento do Programa Regulariza Viseu no Município de Viseu/PA.

2. JUSTIFICATIVA

O município de Viseu possui dimensão continental, com uma área de abrangência de 4.939,254km², área esta que nunca passou por processo de regularização fundiária.

Considerando a necessidade de garantir a ordenação das terras públicas e particulares do Município de Viseu/PA, bem como, a competência gerencial destas terras pelo Governo do Estado do Pará, através do Instituto de Terras do Pará, fez-se necessário a consolidação do Termo de Cooperação Técnica que entre si celebram o Instituto de Terras do Pará - ITERPA e a Prefeitura Municipal de Viseu, que tem por objeto:

Conjugar esforços e adotar medidas conjuntas visando cadastro, demarcação e georreferenciamento de lotes rurais em glebas estaduais, no âmbito das ações de regularização fundiária desenvolvidas pelo instituto de terras do Pará, em conformidade com: i. as Normas Técnicas de Georreferenciamento de Imóveis Rurais editadas pelo INCRA; e ii. a Lei nº 10.267/2001, regulamentada pelos Decretos nos 4.449/2002 e 5.570/2005, ou em orientações prestadas pelo Instituto de Terras do Pará, no município de Viseu/PA.

O ITERPA por sua vez, tem como missão a prestação de serviços de regularização fundiária de áreas públicas do Estado do Pará e de reconhecer a validade dos títulos de terras por ele expedidos com o objetivo de assegurar ao produtor rural em todos os seus perfis, a comunidades tradicionais e remanescentes quilombolas a titulação das suas áreas e, com isso, tenham a segurança jurídica para o desenvolvimento das suas atividades de forma sustentável, a estabilidade social no campo e o combate ao desmatamento ilegal.

Através da titulação das áreas, será possível garantir a segurança jurídica na questão fundiária, bem como a diminuição dos conflitos agrários, estimulando assim o desenvolvimento econômico sustentável do Município.

Considerando a importância do Programa de Regularização Fundiária no município de Viseu e o Termo de Cooperação firmado com o Instituto de Terras do Pará –ITERPA, será realizado a varredura fundiária abrangendo um total de 55 comunidades e aproximadamente 1.500 beneficiados, no prazo de 12 meses.

Sendo assim, e para atendimento do disposto no item j) da Cláusula 2.2 do Termo de Cooperação Técnica que entre si celebram o Instituto de Terras do Pará - ITERPA e a Prefeitura Municipal de Viseu, em anexo, requer-se a aquisição dos itens mediante licitação conforme especificações técnicas abaixo.

A contratação de empresa especializada para fornecimento dos itens a serem licitados, precisam atender satisfatoriamente os requisitos básicos como, boa reputação no mercado, responsabilidade, disponibilidade, compromisso com os prazos estabelecidos, oferecendo segurança e tranquilidade. Assim, a empresa contratada demonstrará apta a realizar o fornecimento dos itens no Termo de Referência.

3. METODOLOGIA

ESTADO DO PARÁ
PREFEITURA MUNICIPAL DE VISEU
SECRETARIA MUNICIPAL DE ADMINISTRAÇÃO
COMISSÃO PERMANENTE DE LICITAÇÃO-CPL

A presente aquisição será realizada por meio de processo licitatório, na modalidade de Pregão Eletrônico, observando os dispositivos legais, notadamente os princípios da lei no 10.520, de 17 de julho de 2002, pelo decreto federal no 3.555, de 08 de agosto de 2000, pela lei no 8.666, de 21 de junho de 1993 e suas alterações, e pelas condições e exigências estabelecidas em Edital.

4. JUSTIFICATIVA DA ESCOLHA DA MODALIDADE DE LICITAÇÃO

A escolha da modalidade de Pregão Eletrônico corrobora com as orientações dos Principais órgãos Fiscalizadores que apontam a modalidade como ideal para a aquisição dos bens e serviços comuns, tipo menor preço, uma vez que sua utilização é preferencial, segundo Decreto nº 5.450/05, revogado pelo Decreto pelo nº 10.024/2019.

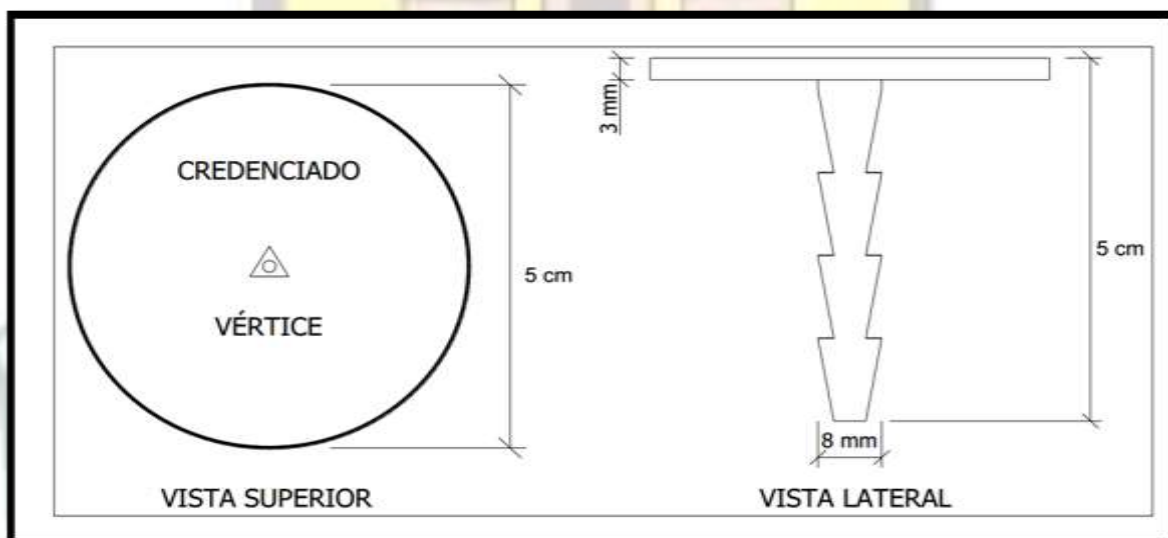
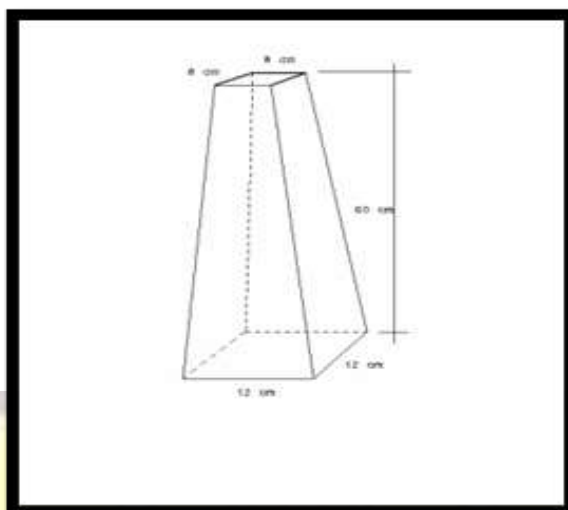
A adoção do Sistema de Registro de Preço justifica-se pela forma de aquisição dos bens e Serviços, que terá previsão de entregas parceladas, segundo a necessidade, conforme as disponibilidades orçamentárias, uma vez que segundo Decreto nº 7.892/2013: melhor se adequa a prestação do serviço do objeto do certame, pois a Administração Pública tem o poder discricionário para decidir sobre as modalidades licitatórias de acordo com sua necessidade e conveniência desde que motivadas, como está disposto nos autos.

A aquisição se baseará na “Demanda” encaminhada pela Secretaria Requisitante, através da competente Ordem de Serviço/Fornecimento.

5. ESPECIFICAÇÕES DO OBJETO, DESCRIÇÃO DOS SERVIÇOS E CONDIÇÕES DE PAGAMENTO.

5.1. Constitui objeto do presente pregão Eletrônico o Sistema de Registro de Preços para a Contratação de Empresa Especializada em fornecimento de Marcos de Concreto para Elaboração de Georreferenciamento para Atendimento do Programa Regulariza Viseu., conforme as quantidades, especificações e condições descritas no Anexo I - Termo de Referência deste Edital.

ITEM	DESCRIÇÃO	UND	QUANT.	PREÇO MÉDIO UNITÁRIO
01	MARCO DE CONCRETO: TRAÇO 1:3:4, ALMA DE FERRO DE 4,2MM DE DIÂMETRO, FORMA TRONCO PIRAMIDAL E DIMENSÕES DE 8X12X60CM, O TOPO DO MARCO DEVE CONTER UMA PLAQUETA DE IDENTIFICAÇÃO, NO CENTRO DA QUAL SERÁ REALIZADA A MEDIÇÃO. A PLAQUETA DEVE SER CONSTRUÍDA COM MATERIAL QUE GARANTA DURABILIDADE E SUA FIXAÇÃO NO MARCO, O TOPO DO MARCO DEVERÁ CONTER UMA CHAPA DE METAL; AÇO INOXIDÁVEL, LATÃO, COBRE OU BRONZE.	UNID	21.000	R\$ 25,57



Este é o entendimento do Tribunal de Contas da União:

O quantitativo dos objetos licitados, constituindo na hipótese particular da licitação para compra, a quantidade demandada uma das especificações mínimas e essenciais à definição do objeto do pregão, em atendimento à Súmula no 177 do Tribunal de Contas da União-TCU e ao art. 15, §7o, I e II da Lei no 8.666/93.

O município se reserva no direito de rejeitar o Marcos de Concreto, fornecidos, caso esteja em desacordo com as especificações constantes do edital ou da proposta comercial e ou com prazo de validade inferior ao especificado, cabendo a licitante contratada sua substituição imediatamente, sob pena de multa por atraso e/ou sua suspensão do contrato, sem prejuízo de outras penalidades aplicáveis.

ESTADO DO PARÁ
PREFEITURA MUNICIPAL DE VISEU
SECRETARIA MUNICIPAL DE ADMINISTRAÇÃO
COMISSÃO PERMANENTE DE LICITAÇÃO-CPL

5.2. DOS PREÇOS E CONDIÇÕES DE PAGAMENTO

5.2.1. Os preços dos marcos de concreto, serão os estipulados na adjudicação da Proposta da licitante vencedora, sendo que, o valor de cada serviço será o valor da verba disponível, repassada pelo programa citado nas dotações orçamentárias no termo de contrato

5.2.1. O preço do contratado será pago à adjudicatária nas condições estipuladas na minuta do contrato administrativo (em até 30 (trinta) dias corridos do mês seguinte ao da prestação da aquisição, após a entrega e aceitação do objeto deste Edital, se nenhuma irregularidade for constatada; acompanhados da Nota Fiscal/Fatura e Recibo, com as respectivas notas de entrega e relatório do fornecimento dos itens solicitados.

5.2.3. A Prefeitura Municipal e/ou Secretaria Municipal de Administração terão o direito de descontar de faturas e/ou quaisquer débitos do licitante vencedor, em consequência de penalidades aplicadas.

5.2.4. O preço dos produtos pertinentes ao contrato administrativo poderá ser reajustado na vigência do mesmo, desde que justificados de forma clara e convincente, dentro dos parâmetros legais, tomando como base de cálculo os índices em vigor (IPC/IGPM), em conformidade com os estabelecidos no inciso II "d" do Art. 65, da Lei Federal nº 8.666/93 e Lei Federal nº 10.520, de 17 de julho de 2002 e demais legislações aplicáveis.

5.2.5. A licitante vencedora comunicará, por escrito, solicitando as alterações de preços e a data de início da vigência dos mesmos, a fim de que a administração pública municipal possa fazer uma análise do pedido juntamente com a assessoria jurídica.



ESTADO DO PARÁ
PREFEITURA MUNICIPAL DE VISEU
SECRETARIA MUNICIPAL DE ADMINISTRAÇÃO
COMISSÃO PERMANENTE DE LICITAÇÃO-CPL

ANEXO II

MINUTA DA ATA DE REGISTRO DE PREÇOS

ATA DE REGISTRO DE PREÇOS (ARP)

Nº do Pregão: ____/____

Data do Pregão:

Validade:

PREÂMBULO

Pelo presente instrumento, O MUNICÍPIO DE VISEU, por intermédio da PREFEITURA MUNICIPAL DE VISEU - PA, inscrita no CNPJ/MF sob o Nº 04.873.618/0001-17, com sede na Rua Dr Lauro Sodré, S/N, Centro, Viseu- Pará, representada legalmente pelo excelentíssimo Prefeito Municipal Sr. Cristiano Dutra Vale, brasileiro, residente e domiciliado neste município, considerando o julgamento da licitação na modalidade de PREGÃO ELETRÔNICO, PARA REGISTRO DE PREÇOS, sob nº. ____/2023 PMV-PP-SRP, publicada no Diário Oficial da União, Diário Oficial do Estado do Pará e Diário Oficial dos Municípios de XXXX/XXX/2023, RESOLVE registrar os preços das empresas, nas quantidades estimadas, de acordo com a classificação por elas alcançadas por item, atendendo as condições previstas no Instrumento Convocatório e as constantes desta Ata de Registro de Preços, e regido pela Lei Federal nº. 10.520/2002, do Decreto Federal Nº 3.555/2000; do Decreto Federal Nº 7.892/2013; Decreto Federal Nº 10.024/2019, da Lei Complementar Federal Nº 123/2006, da Lei Nº 8.666/1993, da Instrução Normativa Federal nº 206/2019 e o Decreto Municipal nº 036/2020, bem como, as cláusulas e condições abaixo estabelecidas, constituindo-se esta ATA em documento vinculativo e obrigacional às partes.

Nome Empresarial: _____ CNPJ nº: _____ Endereço: _____ Telefone: _____ E-mail: _____
Representante Legal: Sr.(a). _____ CPF Nº _____

CLAUSULA PRIMEIRA – DO OBJETO

1.1 Sistema de Registro de preços que objetiva a Contratação de Empresa Especializada em fornecimento de Marcos de Concreto para Elaboração de Georreferenciamento para Atendimento do Programa Regulariza Viseu no Município de Viseu/PA, conforme as quantidades, especificações e condições descritas no Anexo I - Termo de Referência deste Edital.

1.2. A existência de preços registrados não obriga a Administração a firmar as contratações que deles poderão advir, facultando-se a realização de licitação específica para a contratação pretendida, sendo assegurada ao beneficiário do Registro a preferência de fornecimento em igualdade de condições.

ITEM	DESCRIÇÃO	QTD.	UND.	MARCA	VAL. TOTAL	VAL. GLOBAL

Valor Total dos Itens R\$ XXXXXXXXXXXXXXXX (XXXXXXXXXXXXXXXX).

Valor Global da Ata de Registro de Preços é de R\$ XXXXXXXXX (XXXXXXXXXXXXXXXXXXXX).

CLAUSULA SEGUNDA – DOS ORGÃOS PARTICIPANTES

2.1 O órgão gerenciador será a Prefeitura Municipal de Viseu;

2.2. Serão órgãos participantes:

2.2.1 Secretaria Municipal de Administração

2.2.2 Secretaria Municipal de Agricultura.

2.3. Caberá ao fornecedor beneficiário da Ata de Sistema de Registro de Preços, observadas as condições nela estabelecidas, optar pela aceitação ou não do fornecimento, desde que este fornecimento não prejudique as obrigações anteriormente assumidas.

2.4. As aquisições adicionais a que se refere este item não poderão exceder, por órgão ou entidade, a cem por cento dos quantitativos dos itens do instrumento convocatório e registrados na ata de registro de preços.

2.5. As adesões à ata de registro de preços são limitadas, na totalidade, ao quádruplo do quantitativo de cada item registrado na ata de registro de preços para o órgão gerenciador e órgãos participantes, independentemente do número de órgãos não participantes que eventualmente aderirem.

2.6. Ao órgão não participante que aderir a presente ata competem os atos relativos à cobrança do cumprimento pelo fornecedor das obrigações contratualmente assumidas e a aplicação, observada a ampla defesa e o contraditório, de eventuais penalidades decorrentes do descumprimento de cláusulas contratuais, em relação às suas próprias contratações, informando as ocorrências ao órgão gerenciador.

CLAUSULA TERCEIRA – DA VIGENCIA DA ATA DE REGISTRO DE PREÇOS

3.1. O prazo de vigência da presente Ata de Registro de Preços é de 12 meses, contados da data de sua assinatura.

3.2. É admitida a prorrogação excepcional da vigência da Ata nos limites do artigo 12 do Decreto nº 7.892, de 2013 e do artigo 57, parágrafo 4º, da Lei Federal nº 8.666/93, quando a proposta continuar se mostrando mais vantajosa, satisfeitos os demais requisitos destas normas, com observância do prazo máximo de doze meses, computada a prorrogação.

CLAUSULA QUARTA – DAS CONDIÇÕES DE RECEBIMENTO DO OBJETO DA ATA DE REGISTRO DE PREÇOS

4.1. O fornecimento deverá ser, conforme solicitações das Secretarias competentes nos termos instituídos no Edital.

4.2. O fornecimento deverá ser entregue no local e no horário definido na Solicitação de Compra e/ou Nota de Empenho.

4.3. O recebimento do objeto constante da Presente Ata está condicionado a observância de suas especificações.

4.3. Correrão por conta dos signatários desta Ata todas as despesas relacionadas à execução do serviço, incluindo, entre outras que possam existir, seguros, tributos e encargos trabalhistas e previdenciários.

4.4. A entrega estará sujeita à verificação, pela unidade requisitante, da compatibilidade com as especificações pactuadas no Edital e em seus Anexos.

4.5. No caso de não cumprimento ou inobservância das exigências pactuadas para o fornecimento, nos termos das previsões do Edital e de seus Anexos, o signatário desta Ata será notificado para que tome medidas no que tange a mesma no prazo de (24 horas), contada do recebimento da notificação, sem ônus para a Prefeitura Municipal e independentemente de eventual aplicação das penalidades cabíveis.

4.6. Se houver diferença entre as quantidades constantes na Solicitação de Compra e/ou Nota de Empenho e as efetivamente entregues, o signatário desta Ata deverá providenciar a complementação necessária no prazo máximo de 24 (vinte e quatro) horas, contada do recebimento da notificação.

4.7. Para todas as operações de transporte, os signatários desta Ata proverão equipamento, dispositivos, pessoal e supervisão necessários à execução das tarefas em questão.

4.8. A Aquisição dos marcos de concreto será de acordo com o consumo mensurado pela secretaria

CLAUSULA QUINTA – DOS PREÇOS

5.1. Durante o prazo de vigência desta Ata, seus signatários ficam obrigados a aplicar o percentual de desconto oferecido no Pregão, devidamente registrado no Anexo I desta Ata, sobre os preços da(s) prestação dos serviço(s) que constam no mesmo Anexo.

5.2. Os preços a serem pagos coincidem com os preços definidos na ATA de Registro de Preços, e nele estão inclusos todas as espécies de tributos, diretos e indiretos, encargos sociais, seguros, fretes, material, mão-de-obra e quaisquer despesas inerentes à compra.

5.3. Os preços contratados serão fixos e irrevogáveis, salvo os casos estabelecidos em Lei.

5.4. É vedada a alteração do percentual de desconto registrado durante o prazo de validade desta Ata, exceto em face da superveniência de normas federais aplicáveis à espécie.

5.5. Durante o prazo de validade da Ata de Registro de Preços, a Prefeitura do Município de Viseu manterá pesquisa frequente dos preços de mercado dos produtos e/ou material, de forma a verificar a compatibilidade dos preços registrados nesta Ata com os preços praticados no mercado.

5.5.1. A Prefeitura, em caso de comprovação de que os preços registrados são maiores que os vigentes no mercado, convocará o(s) signatário(s) desta Ata para promover a renegociação dos preços nela registrados, de forma a torná-los compatíveis com os de mercado.

CLAUSULA SEXTA – DAS OBRIGAÇÕES DO CONTRATANTE E DO CONTRATO

6.1. São obrigações da Prefeitura Municipal de Viseu e/ou Órgão participante:

6.1.1. Permitir o acesso de funcionários dos signatários desta Ata às suas dependências, para a entrega das notas fiscais/faturas (Danfe);

6.1.2. Prestar as informações e os esclarecimentos atinentes a aquisição dos Materiais elétricos predial que venham a ser solicitados pelos empregados dos signatários desta Ata;

6.1.3. Efetuar o pagamento devido pelo fornecimento da (s) mercadoria (s), desde que cumpridas todas as exigências do Edital e de seus Anexos e desta Ata;

6.1.4. Fazer solicitação por escrito da Secretaria Requisitante, para que sejam fornecidas as mercadorias;

6.1.5. Fiscalizar e acompanhar os serviços desempenhados pela Contratação;

6.1.6. Comunicar oficialmente aos signatários desta Ata quaisquer falhas ocorridas, consideradas de natureza grave.

6.2. Caberá a cada um dos signatários desta Ata, para a perfeita execução dos serviços descritos nesta Ata de Registro de Preços, o cumprimento das seguintes obrigações:

6.2.1. Ser responsável, em relação aos seus empregados, por todas as despesas decorrentes do fornecimento da (s) mercadoria (s), tais como salários, seguros de acidentes, taxas, impostos e contribuições, indenizações e outras que porventura venham a ser criadas e exigidas pela legislação;

6.2.2. Efetuar o fornecimento dentro das especificações e/ou condições constantes no Edital de Pregão e em seus Anexos;

ESTADO DO PARÁ
PREFEITURA MUNICIPAL DE VISEU
SECRETARIA MUNICIPAL DE ADMINISTRAÇÃO
COMISSÃO PERMANENTE DE LICITAÇÃO-CPL

- 6.2.3. Executar diretamente o contrato, sem transferência de responsabilidades ou subcontratações não autorizadas pela Prefeitura Municipal e/ ou Secretaria;
- 6.2.4. Ser responsável pelos danos causados diretamente à Prefeitura Municipal, Secretarias ou a terceiros, decorrentes de sua culpa ou dolo, quando do fornecimento da (s) mercadoria (s) em apreço;
- 6.2.5. Ser responsável por quaisquer danos causados diretamente aos bens de propriedade da Prefeitura Municipal, ou bens de terceiros, quando estes tenham sido ocasionados por seus empregados durante o fornecimento da (s) mercadoria (s), objeto desta Ata;
- 6.2.6. Prestar todos os esclarecimentos que forem solicitados pela Prefeitura Municipal e Secretaria, obrigando-se a atender, de imediato, todas as reclamações a respeito da qualidade do fornecimento;
- 6.2.7. Comunicar por escrito à Prefeitura Municipal e/ou as Secretarias Municipais qualquer anormalidade de caráter urgente e prestar os esclarecimentos que julgar necessário;
- 6.2.8. Observar às normas legais de segurança a que está sujeita a atividade;
- 6.2.9. Manter, durante toda a execução do fornecimento, em compatibilidade com as obrigações assumidas, todas as condições de habilitação e qualificação exigidas no Pregão.

CLAUSULA SETIMA- DAS OBRIGAÇÕES GERAIS DO CONTRATADO

7.1. Deverá cada signatário desta Ata observar, ainda, o seguinte:

7.1.1. É expressamente proibida à contratação de servidor pertencente ao quadro de pessoal da Prefeitura Municipal de Viseu, ou que nela ocupe cargo de confiança, durante a vigência desta Ata;

CLAUSULA OITAVA- DA ADESÃO A ATA DE REGISTRO DE PREÇOS

8.1. Desde que devidamente justificada a vantagem, a presente ATA, durante sua vigência, poderá ser utilizada por qualquer órgão ou entidade da administração pública, direta ou indireta, que não tenha participado do certame licitatório, mediante anuência desta Prefeitura Municipal.

8.2. Os órgãos ou entidades que não participarem do registro de preços, quando desejarem fazer uso da presente ATA, deverão consultar esta Prefeitura Municipal para manifestação sobre a possibilidade de adesão.

8.3. Caberá ao fornecedor beneficiário da presente ATA, observadas as condições nela estabelecidas, optar pela aceitação ou não do fornecimento decorrente de adesão, desde que não prejudique as obrigações presentes e futuras decorrentes desta ATA, assumidas com esta Prefeitura Municipal e/ou órgãos participantes.

8.4. As contratações adicionais a que se refere esta cláusula não poderão exceder, por órgão ou entidade, a cem por cento dos quantitativos dos itens do instrumento convocatório e registrados na presente ATA para esta Prefeitura Municipal e órgãos participantes, não podendo ainda, exceder na totalidade, ao quádruplo do quantitativo de cada item registrado na mesma para esta Prefeitura Municipal e/ou órgãos participantes, independentemente do número de órgãos não participantes que aderirem.

CLÁUSULA NONA – DA CONTRATAÇÃO

9.1. O produto ora registrado será feito por intermédio de CONTRATO, observando-se o que segue:

9.2. É indispensável o contrato a Administração Pública independentemente de seu valor, nos casos de prestação de serviços e/ou compra com entrega imediata e integral dos bens adquiridos.

9.3. Vinculam-se aos outros instrumentos hábeis, independentemente de transcrição, todas as cláusulas constantes na minuta do contrato (Anexo do edital do Pregão Eletrônico em epígrafe, bem como esta Ata de Registro de Preços e a proposta de preços da empresa vencedora).

CLAUSULA DECIMA- DO PAGAMENTO

ESTADO DO PARÁ
PREFEITURA MUNICIPAL DE VISEU
SECRETARIA MUNICIPAL DE ADMINISTRAÇÃO
COMISSÃO PERMANENTE DE LICITAÇÃO-CPL

10.1. Os pedidos de pagamento deverão ser devidamente instruídos com a seguinte documentação, sem os quais não serão atendidos:

10.2. Atestado de Recebimento e Aprovação, emitido pela Unidade Requisitante;

10.3. Nota Fiscal Fatura ou Nota Fiscal (DANFE).

10.4. Nenhum pagamento será efetuado aos signatários desta Ata enquanto pendente de liquidação qualquer obrigação financeira ou previdenciária, sem que isso gere direito à alteração de preços ou à compensação financeira por atraso de pagamento.

10.5. O pagamento será efetuado em até o 30 (Trigésimo) dia subsequente da execução da Prestação de Serviços, mediante a apresentação de Nota Fiscal (depósito em Conta Corrente do fornecedor), acompanhadas:

10.5.1 Prova de regularidade para com a Fazenda Federal, Estadual e Municipal do domicílio ou sede da CONTRATADA, através de Certidões expedidas pelos órgãos competentes, que estejam dentro do prazo de validade expresso na própria certidão.

10.5.2 Prova de situação regular perante o Fundo de Garantia por Tempo de Serviço - FGTS (art. 27, a, Lei nº 8.036/90), através da apresentação do CRF – Certificado de Regularidade do FGTS;

10.5.3 Certidão de Contratação de Pessoas com Deficiência e Beneficiários Reabilitados da Previdência Social, conforme art. 101 da Portaria 667/2021 do MTP de 08 de novembro de 2021.

10.6. No caso do término do prazo de pagamento ocorrer em dia sem expediente na Administração Municipal, o pagamento será efetuado no primeiro dia útil subsequente.

10.7. A Prefeitura Municipal de Viseu poderá deduzir do montante a pagar os valores correspondentes a multas ou indenizações devidas por signatário desta Ata.

10.8. O pagamento efetuado não isentará os signatários desta Ata das responsabilidades decorrentes da Prestação de Serviços.

CLAUSULA DECIMA PRIMEIRA- DO CONTROLE DA EXECUÇÃO DO CONTRATO

11.1. A fiscalização da contratação será exercida por um representante da Administração, ao qual competirá dirimir as dúvidas que surgirem no curso da execução do contrato, e de tudo dará ciência à Administração.

11.2. A fiscalização de que trata este item não exclui nem reduz a responsabilidade da fornecedora, inclusive perante terceiros, por qualquer irregularidade, ainda que resultante de imperfeições técnicas, vícios redibitórios, ou emprego de material inadequado ou de qualidade inferior, e, na ocorrência desta, não implica em corresponsabilidade da Administração ou de seus agentes e prepostos, de conformidade com o art. 70 da Lei nº 8.666/93.

11.3. O fiscal do contrato anotará em registro próprio todas as ocorrências relacionadas com a execução do contrato, indicando dia, mês e ano, bem como o nome dos funcionários eventualmente envolvidos, determinando o que for necessário à regularização das faltas ou defeitos observados e encaminhando os apontamentos à autoridade competente para as providências cabíveis.

CLAUSULA DECIMA SEGUNDA- DAS SANÇÕES ADMINISTRATIVAS

12.1. Os signatários desta Ata estarão sujeitos às seguintes penalidades:

ESTADO DO PARÁ
PREFEITURA MUNICIPAL DE VISEU
SECRETARIA MUNICIPAL DE ADMINISTRAÇÃO
COMISSÃO PERMANENTE DE LICITAÇÃO-CPL

12.1.1. Pagamento de multa de 0,3% (zero vírgula três por cento) sobre o valor total do contrato por dia e por descumprimento de obrigações fixadas no Edital e em seus Anexos, sendo que a multa tem de ser recolhida no prazo máximo de 15 (quinze) dias, contados da comunicação pela Prefeitura Municipal de Viseu;

12.1.2. Pela inexecução total ou parcial do objeto deste Pregão, à:

12.1.2.1. Advertência;

12.1.2.2. Multa de até 10% (dez por cento) sobre o valor estimado de contratação do ITEM, no caso de inexecução total ou parcial do objeto contratado, recolhida no prazo de 15 (quinze) dias, contado da comunicação oficial;

12.1.2.3. Suspensão temporária de participar em licitação e impedimento de contratar com a Administração, pelo prazo de até 2 (dois) anos.

12.1.3. Impedimento de licitar e de contratar com a Administração Pública, pelo prazo de até 5 (cinco) anos, garantido o direito prévio da citação e da ampla defesa, enquanto perdurarem os motivos determinantes da punição ou até que seja promovida a reabilitação perante a própria autoridade que aplicou a penalidade, o signatário da Ata que:

12.1.3.1. Deixar de assinar a Ata de Registro de Preços;

12.1.3.2. Ensejar o retardamento da execução do objeto desta Ata;

12.1.3.3. Não manter a proposta, injustificadamente;

12.1.3.4. Comportar-se de modo inidôneo;

12.1.3.5. Fizer declaração falsa;

12.1.3.6. Cometer fraude fiscal;

12.1.3.7. Falhar ou fraudar na execução do contrato.

12.2. Comprovado impedimento ou reconhecida força maior, devidamente justificado e aceito pela Administração Pública, o signatário desta Ata ficará isento das penalidades.

12.3. As sanções de advertência e de impedimento de licitar e contratar com a Administração Pública poderão ser aplicadas a signatários desta Ata juntamente com a de multa, descontando-a dos pagamentos a serem efetuados.

CLAUSULA DECIMA TERCEIRA-DAS OBRIGAÇÕES SOCIAIS, COMERCIAIS E FISCAIS DA ATA

13.1. Adicionalmente, cada um dos signatários desta Ata deverá:

13.1.1. Assumir a responsabilidade por todos os encargos previdenciários e obrigações sociais previstos na legislação social e trabalhista em vigor, obrigando-se a saldá-los na época própria, vez que os seus empregados não manterão nenhum vínculo empregatício com o Contratante;

13.1.2. Assumir, também, a responsabilidade por todas as providências e obrigações estabelecidas na legislação específica de acidentes de trabalho, quando, em ocorrência da espécie, forem vítimas os seus empregados quando da execução do objeto desta Ata ou em conexão com ela, ainda que acontecido em dependência da Prefeitura Municipal;

13.1.3. Assumir todos os encargos de possível demanda trabalhista, civil ou penal, relacionadas ao fornecimento, originariamente ou vinculada por prevenção, conexão ou continência;

13.1.4. Assumir, ainda, a responsabilidade pelos encargos fiscais e comerciais de contratações decorrentes desta Ata.

CLAUSULA DECIMA QUARTA- DAS DISPOSIÇÕES GERAIS

- 14.1. Será anexada a esta Ata cópia do Termo de Referência.
- 14.2. Integram o Edital, independentemente de transcrição, a Ata de Registro de Preços, o Termo de Referência e a proposta da empresa.
- 14.3. Nos casos omissos aplicar-se-ão as disposições constantes da Lei nº 10.520/02, do Decreto nº 3.555/00, do Decreto nº 7.892/13, do Decreto nº 3.722/01, da Lei Complementar nº 123/06, e da Lei nº 8.666/93, subsidiariamente.

CLAUSULA DECIMA QUINTA-DO CANCELAMENTO DA ATA DE REGISTRO DE PREÇOS

- 15.1 O registro do fornecedor será cancelado quando:
- 15.2. Descumprir as obrigações assumidas nesta Ata de Registro de Preços;
- 15.3. Não retirar a nota de empenho ou contrato, no prazo estabelecido, sem justificativa aceitável;
- 15.4. Não aceitar reduzir o seu preço registrado, quando este se tornar superior ao praticado no mercado;
- 15.5. Sofrer sanção prevista nos incisos III ou IV do caput do art. 87 da Lei 8.666/93 ou no art. 7º da Lei Nº 10.520/02;
- 15.6. O cancelamento do registro, nas hipóteses previstas no instrumento convocatório e nesta ATA será formalizado por despacho do órgão gerenciador, assegurado o contraditório e a ampla defesa.
- 15.7. O cancelamento do registro de preços poderá ocorrer por fato superveniente, decorrente de caso fortuito ou força maior, que prejudique o cumprimento da ata, devidamente comprovados e justificados.

DECIMA SEXTA – DAS DISPOSIÇÕES FINAIS

- 16.1. São partes integrantes da presente ATA, independentemente de sua transcrição, o Edital do Pregão Eletrônico citado no cabeçalho e as propostas das licitantes.
- 16.2. A existência da presente ATA de Registro de Preços (ARP) não obriga esta Administração a firmar futuras solicitações;
- 16.3. Demais obrigações serão dirimidas em contrato administrativo que possa ser firmado entre esta Prefeitura Municipal e o fornecedor, constante em minuta anexado ao instrumento convocatório;
- 16.3. Nos casos omissos aplicar-se-ão as disposições constantes da Lei nº 10.520/02, do Decreto nº 3.555/00, do Decreto nº 7.892/13, do Decreto nº 3.722/01, da Lei Complementar nº 123/06, e da Lei nº 8.666/93, subsidiariamente.
- 16.4. As questões decorrentes da execução deste Instrumento que não possam ser dirimidas administrativamente serão processadas e julgadas no Foro de Viseu, com exclusão de qualquer outro, por mais privilegiado que seja salvo nos casos previstos no artigo 102, inciso I, alínea "d" da Constituição Federal.
- 16.5. E, para firmeza e validade do que foi pactuado, lavrou-se o presente contrato em 02 (duas) vias de igual teor e forma, para que surtam um só efeito, às quais, depois de lidas, são assinadas.

Viseu (PA), ____ de ____ de 2023.

ESTADO DO PARÁ
PREFEITURA MUNICIPAL DE VISEU
SECRETARIA MUNICIPAL DE ADMINISTRAÇÃO
COMISSÃO PERMANENTE DE LICITAÇÃO-CPL

Cristiano Dutra Vale
Prefeitura Municipal de Viseu
CNPJ n° 04.837.618/0001-17
Prefeito Municipal
Órgão Gerenciador
Contratante

Secretaria Municipal de XXXXXXXXXXXX
CNPJ n° XXXXXXXXXXXXXXXX
Órgão Participante
Contratante

Sócio (a)
Razão Social
CNPJ n° XXXXXXXXXXXXXXXX
Empresário (a)
Contratada



ANEXO DA ATA DE REGISTRO DE PREÇOS DO PREGÃO ELETRÔNICO SRP Nº

ANEXO DA ATA DE REGISTRO DE PREÇOS (ARP)

Nº do Pregão: ____/____

Nº do Processo: ____.

Data do Pregão: <DATA>

Validade: <VALIDADE>

PREÂMBULO

Aceita(m) cotar o(s) produto(s)/serviço(s) objeto da Ata de Registro de Preços em epígrafe com preços iguais ao do licitante vencedor do Pregão Eletrônico SRP Nº ____/____, detentor dos preços registrados com esta Prefeitura Municipal, na sequência da classificação do certame, os seguintes fornecedores:

COLOCAÇÃO	FORNECEDOR	CNPJ	ENDEREÇO	REPRESENTANTE	CONTATOS

Sr. _____

Pregoeiro(a) Município

Sr. _____

Equipe de Apoio

(Assinaturas das empresas do cadastro de reserva)
RECLASSIFICAR

ANEXO III

MINUTA DO TERMO DE CONTRATO Nº /2023.

Termo de Contrato nº XXXX/2023/CPL Ref.: Pregão Eletrônico nº XXX/2023-SRP, Conforme Especificações e Quantidades do Termo de Referência, Entre Si Celebram o Município de Viseu por Intermédio da Secretaria Municipal xxxxxxxxxx e a Empresa xxxxxx.

O MUNICIPIO DE VISEU, por intermédio da PREFEITURA MUNICIPAL, CNPJ Nº xxxxxxxx, situada na Av. xxxxxxxx nº xxxxxx– Centro, CEP: xxxxx, cidade de xxxxxx/PA, representada legalmente pelo excelentíssimo Prefeito Municipal Sr. xxxxxx, portador do CPF xxxxxxxx em Convivência com a SECRETARIA MUNICIPAL DE ADMINISTRAÇÃO pessoa jurídica de Direito Público Interno, CNPJ nº, com sede na Rua, s/nº, CEP:, cidade de xxxxxxxx, neste ato representada pelo Secretária Municipal de Saúde Sra., brasileira, xxxxx, funcionária pública municipal, portadora da Cédula de Identidade nº e do CPF nº, residente e domiciliado, Bairro: , cidade de, Estado do Pará, CEP: aaaaaaa doravante denominado simplesmente CONTRATANTE, e a empresa _____, CNPJ Nº _____, sediada: _____, Bairro: _____, CEP: _____, Cidade: _____, Estado: _____, Telefone: (xxx) xxxxxxxxxxxx, E-mail: _____, Representante Legal: _____, portadora do RG nº _____, e CPF nº _____, residente e domiciliado na _____ Bairro: _____, Estado: _____, CEP.: _____, doravante denominado simplesmente CONTRATADA, na presença de testemunhas abaixo nomeadas acordam em assinar o presente Contrato, decorrente do da licitação na modalidade PREGÃO ELETRÔNICO - SRP Nº ____/2023, para o Registro de Preços com base na Lei nº 10.520/02, Decreto nº 5.450/05, Lei nº 8.666/93 e Decreto nº 3.931/01, doravante denominado, nos termos e sujeitas as partes às normas da Lei nº 10.520/2002 e da Lei nº 8.666/93 e suas alterações, à legislação específica e normas regulamentares, mediante as seguintes cláusulas e condições:

CLÁUSULA PRIMEIRA – DO OBJETO

1.1. Constitui objeto do presente a Contratação de Empresa Especializada para xxxxxxxxxxxxxxxxxxxx. Conforme especificações e quantitativos a seguir discriminados, em conformidade com os anexos constantes do EDITAL e Ata de Registro de Preços:

CLÁUSULA SEGUNDA – DA LICITAÇÃO E DO VALOR

2.1. A presente contratação decorreu do Sistema de Registro de Preços realizado mediante licitação na modalidade de Pregão Eletrônico nº.../2023-SRP.
2.2. O valor estimado do presente Contrato é de R\$.....(.....), em conformidade com a ARP assinada pela CONTRATADA, conforme quadro abaixo:

ITEM	DESCRIÇÃO	QUANT.	UNID.	MARCA	VALOR UNIT	VALOR TOTAL

ESTADO DO PARÁ
PREFEITURA MUNICIPAL DE VISEU
SECRETARIA MUNICIPAL DE ADMINISTRAÇÃO
COMISSÃO PERMANENTE DE LICITAÇÃO-CPL

2.3 A contratação citada na subclausula 1.1 obedecerá ao estipulado neste contrato, bem como as especificações técnicas, forma de execução / entrega e as disposições dos documentos adiante enumerados, e que, independentemente de transcrição, fazem parte integrante e complementar deste, no que não o contrariem.

CLÁUSULA TERCEIRA – DA FORMA E REGIME DE EXECUÇÃO

3.1. A forma de execução será realizada mediante Nota de Empenho e/ou ordem de compra dos itens especificados.

CLÁUSULA QUARTA-DO PRAZO E DA ENTREGA DOS PRODUTOS

4.1. A CONTRATADA deverá entregar os produtos no prazo estabelecido na ordem de compra e/ou Nota de Empenho, no prazo de até 10 (dez) dias, após a solicitação.

4.2. Todos os custos de execução para o fornecimento, a ser recebido pela CONTRATANTE, são de inteira responsabilidade da CONTRATADA.

4.3. Os produtos serão requisitados de forma parcelada, de acordo com as necessidades da secretaria;

4.4. Os produtos, objeto deste termo de referência serão entregues no prédio da Secretaria Municipal requisitante, em data a ser determinada pela instituição solicitante;

4.5. O fornecedor deverá entregar o objeto desta licitação nos prazos, quantidades, especificações e termos dispostos no Termo de Referência do Edital que originou o presente contrato e o integra independentemente de sua transcrição, em dias e horários de expediente;

4.6. O objeto da licitação deverá ser entregue livre de quaisquer despesas por parte da Secretaria requisitante, como frete ou descarga e outros.

CLÁUSULA QUINTA- DAS CONDIÇÕES DE FORNECIMENTO

5.1. Os produtos deverão ser entregues no horário de 08:00 as 17:00, ou conforme estipulado na Ordem de Compras e/ou Nota de Empenho.

5.2. No ato da entrega, as notas fiscais deverão ser atestadas pelo servidor responsável designado pela Secretaria Municipal ordenadora das despesas.

CLÁUSULA SEXTA- DAS OBRIGAÇÕES E DAS RESPONSABILIDADES DA CONTRATADA

6.1. A CONTRATADA Será responsável por quaisquer ônus decorrentes da execução do objeto do presente contrato, fretes, emolumentos, impostos fiscais e trabalhistas, porventura necessárias à execução do mesmo.

6.2. A CONTRATADA será responsável por quaisquer danos causados diretamente à administração ou a terceiros, decorrentes de sua culpa ou dolo na execução do presente contrato.

6.3. A CONTRATADA será obrigada a reparar, corrigir, remover ou substituir, às suas expensas, no total ou em parte, o objeto do presente contrato, caso se verifiquem violação da embalagem, materiais quebrados e fora da validade.

6.4. A CONTRATADA será responsável pelos encargos trabalhistas, previdenciários, fiscais, comerciais e por todas as demais despesas resultantes da execução do presente contrato.

6.5. A CONTRATADA deverá manter, durante toda a execução do contrato, em compatibilidade com as obrigações assumidas, todas as condições de habilitação e qualificação exigidas na licitação, inclusive aquelas relativas às especificações.

6.6. A CONTRATADA deverá manter atualizados durante toda a execução do contrato, os comprovantes de regularidade perante a previdência social, FGTS e fazenda nacional.

CLÁUSULA SETIMA –DA GARANTIA DOS PRODUTOS

7.1. Os Produtos deverão obedecer às normas do Instituto nacional de metrologia, qualidade e tecnologia (INMETRO) e das ABNTs vigentes, não se admitindo recusa da parte deste (s) em decorrência de sobrecarga na sua capacidade técnica.

7.2. Todos os serviços deverão ser de acordo com o especificado no Termo de Referência.

4.2 A garantia deverá ser conforme o CDC (Lei 8.078/90).

4.3 O fornecedor deverá refazer qualquer serviço defeituoso, sem ônus adicionais ao Órgão Demandante no prazo de 24hs, sob pena de multa, por hora de atraso, no valor de 5% sobre o preço do serviço a ser refeito.

4.4 Caso seja efetuada a substituição de algum produto devido a falhas / problemas, o prazo de garantia passa a ser contado novamente a partir do momento do aceite definitivo do novo objeto.

CLÁUSULA OITAVA–DA VIGENCIA DO CONTRATO

8.1. A Vigência do presente contrato será do dia ____ de _____ de ____ a ____ de _____ de, contados a partir da data de sua assinatura, não podendo ser acrescido itens ao contrato, tendo início e vencimento em dia de expediente, devendo-se excluir o primeiro e incluir o último.

PARÁGRAFO PRIMEIRO – Em se tratando de serviço de prestação continuada, este contrato poderá ser prorrogado pelo prazo de até 60 (sessenta meses) caso haja interesse desta administração, nos termos inciso II do art. 57 da lei nº 8666/93.

CLÁUSULA NONA–DO PAGAMENTO

9.1. A Contratante pagará à Contratada pelos itens adquiridos, até o trigésimo dia útil após a apresentação da Nota Fiscal/Fatura correspondente, devidamente aceita pelo Contratante, vedada a antecipação.

O pagamento far-se-á por meio de transferência bancária na conta do contratado.

9.3. Incumbirão à Contratada a iniciativa e o encargo do cálculo minucioso da fatura devida a ser reveste e aprovado pela Contratante, juntando-se o cálculo da fatura.

9.4. A liquidação das despesas obedecerá rigorosamente ao estabelecido na Lei nº 4.320/64 e alterações posteriores;

9.5. Se houver alguma incorreção na Nota Fiscal/Fatura, a mesma será devolvida à Contratada para correção, ficando estabelecido que o prazo para pagamento será contado a partir da data de apresentação na nova Nota Fiscal/Fatura, sem qualquer ônus ou correção a ser paga pela contratante.

9.6. O pagamento será efetuado, mediante a apresentação de Nota Fiscal (depósito em Conta Corrente do fornecedor), acompanhadas:

9.6.1. Prova de regularidade para com a Fazenda Federal, Estadual e Municipal do domicílio ou sede da CONTRATADA, através de Certidões expedidas pelos órgãos competentes, que estejam dentro do prazo de validade expresso na própria certidão.

9.6.2 Prova de situação regular perante o Fundo de Garantia por Tempo de Serviço - FGTS (art. 27, a, Lei nº 8.036/90), através da apresentação do CRF – Certificado de Regularidade do FGTS;

9.6.3 Prova de Inexistência de Débitos, através da CERTIDÃO DE DÉBITOS NEGATIVA, conforme PORTARIA/MTP Nº 667, no uso da atribuição que lhe confere o art. 87, parágrafo único, inciso II, da Constituição.

9.6.4. Nenhum pagamento será efetuado a CONTRATADA enquanto pendente de Liquidação quaisquer obrigações financeiras que lhe foram impostas, em virtude de penalidade ou inadimplência, sem que isso gere

direito ao pleito de reajustamento de preços ou correção monetária.

CLÁUSULA DECIMA-DO REAJUSTE

10.1. O valor inicial cotado e contratado terá o critério de reajuste desde que retratar a variação efetiva do custo, admitida a adoção de índices específicos ou setoriais, desde a data da proposta até a data do adimplemento de cada parcela.

10.2. O reajuste proporciona a atualização dos valores contratados, após o interregno mínimo de um ano, contado da data da apresentação da proposta, após a adjudicação e homologação do objeto.

10.3. A CONTRATADA fica obrigada a aceitar, nas mesmas condições contratuais os acréscimos ou supressões que se fizerem, até 25% do valor inicial atualizado do contrato.

10.4. Nenhum acréscimo poderá exceder os limites estabelecidos no item anterior, salvo as supressões que poderão exceder os limites legais, quando acordada entre as partes.

CLÁUSULA DECIMA PRIMEIRA-DA DOTAÇÃO ORÇAMENTARIA

11.1. As despesas decorrentes da contratação, objeto do presente CONTRATO, correrão à conta dos recursos específicos consignados no Orçamento da Prefeitura exercício de 2023.

CLÁUSULA DECIMA SEGUNDA-DA DAS OBRIGAÇÕES DA CONTRATADA

12.1. Caberá à CONTRATADA, além das obrigações previstas no edital e no Anexo I, Termo de Referência do PREGÃO ELETRÔNICO - SRP n°.

12.2. Responder, em relação aos seus empregados, por todas as despesas decorrentes da execução de prestação dos serviços;

12.3. Responder pelos danos, perdas ou prejuízos causados diretamente à Administração da Prefeitura Municipal ou a terceiros, decorrentes de sua ação ou omissão, culposa ou dolosa, quando da execução dos serviços, não excluindo ou reduzindo essa responsabilidade a fiscalização ou o acompanhamento pelo Tribunal;

12.4. Repassar à Secretaria Municipal, durante o período de vigência do contrato que vier a ser celebrado, todos os preços e vantagens ofertadas ao mercado, inclusive os de horário reduzido, sempre que esses forem mais vantajosos do que os ofertados na licitação;

12.5. Responder pelo cumprimento dos postulados legais vigentes de âmbito Federal, Estadual e Municipal, bem como, ainda, assegurar os direitos e cumprimento de todas as obrigações estabelecidas pelas legislações vigentes, inclusive quanto aos preços praticados nesta licitação;

12.6. Atender prontamente quaisquer exigências do representante da Secretaria Municipal inerentes ao objeto;

12.7. Comunicar à Prefeitura Municipal, por meio do Protocolo, qualquer anormalidade de caráter urgente e prestar os esclarecimentos julgados necessários;

12.8. Emitir Notas Fiscais Eletrônicas/Faturas dos serviços efetivamente entregues, apresentando-as à Secretarias Municipais ou órgão competente, após prestação dos serviços que será conforme dias letivos mensal, discriminando no corpo da (s) mesma (s), local da prestação do serviço, o número e o objeto do contrato, bem como o tipo e a quantidade de cada produto;

12.9. Responsabilizar-se por todos e quaisquer ônus e/ou encargos decorrentes da Legislação Fiscal (Federal, Estadual e Municipal) e da legislação Social, Previdenciária, Trabalhista e Comercial;

12.10. Manter preposto para representá-la administrativamente perante a Prefeitura Municipal sempre que for necessário, durante o período de vigência do contrato.

CLÁUSULA DECIMA TERCEIRA-DAS PENALIDADES

13.1. As penalidades as quais fica sujeita a CONTRATADA, em caso de inadimplência, são as seguintes:

13.1. Advertência;

13.1.2. Multa; e

13.1.3. Suspensão temporária de participar em licitação e impedimento de contratar com a administração pública pelo prazo de até 5 (cinco) anos.

13.2. Esta Seção Judiciária utiliza nas aplicações de multa os seguintes parâmetros:

13.2.1. Nas inexecuções totais: multa indenizatória de 30% (trinta por cento) sobre o valor global do contrato.

13.2.2. Nas inexecuções parciais: multa indenizatória de no mínimo 10% (dez por cento) e no máximo 30% (trinta por cento) sobre o valor equivalente à obrigação inadimplida ou sobre o valor da adjudicação, esse último nos seguintes casos específicos:

- a) Não entrega de documentação exigida no Edital.
- b) Apresentação de declaração ou documentação falsa.
- c) Não manutenção da proposta.
- d) Comportamento inidôneo.
- e) Realização de fraude fiscal.

13.2.3. Atrasos injustificados na execução do contrato: multa de mora diária de 0,3% (três décimos por cento), calculada à base de juros compostos, sobre o valor da obrigação inadimplida, limitada a 30% (trinta por cento) do valor da obrigação.

13.3. O prazo para pagamento das multas será de 30 (trinta) dias, contados da data do recebimento da intimação.

13.4. Para efeito de aplicação de multas, o valor global corresponde ao valor descrito no presente CONTRATO.

13.5. O não cumprimento injustificado das obrigações contratuais, por parte da CONTRATADA, sujeitá-la-á, também, às penalidades previstas nos artigos 86 a 88 da Lei nº 8.666/93 e art. 7º da Lei nº 10.520/02.

CLÁUSULA DECIMA QUARTA-DA RESCISÃO

14.1. A inadimplência parcial ou total, por parte da CONTRATADA, das cláusulas e condições estabelecidas no presente CONTRATO, assegurará à CONTRATANTE o direito de dá-lo por rescindido, mediante notificação, através de ofício, entregue diretamente ou por via postal, com prova de recebimento, ficando a critério da CONTRATANTE declarar rescindido o presente CONTRATO nos termos desta Cláusula e/ou aplicar as multas previstas neste CONTRATO e as demais penalidades previstas na Lei nº 8.666/93.

14.2 O presente CONTRATO poderá, ainda, ser rescindido por quaisquer dos motivos previstos no artigo 78 da Lei nº 8.666/93.

14.3. No caso de rescisão por razões de interesse público, a CONTRATANTE enviará à CONTRATADA, aviso prévio, com antecedência de 10 (dez) dias.

14.4. A rescisão se dará de pleno direito, independentemente de aviso ou interpelação judicial ou extrajudicial, nos casos previstos nos Incisos IX, X e XVII do artigo 78 da Lei nº 8.666/93.

CLAUSULA DECIMA QUINTA-DA READEQUAÇÃO DOS PREÇOS REGISTRADOS E CANCELAMENTO

15.1 O registro do fornecedor será cancelado quando:

15.1.1 - Os preços registrados poderão ser revistos em decorrência de eventual redução dos preços praticados no mercado ou de fato que eleve o custo do objeto registrado, cabendo ao órgão gerenciador promover as negociações junto ao (s) fornecedor (es) quando o preço registrado tornar - se superior ao preço praticado no mercado por motivo superveniente, a Administração convocará o (s) fornecedor (es) para negociar (em) a redução dos preços aos valores praticados pelo mercado.

15.1.2 - O fornecedor que não aceitar reduzir seu preço ao valor praticado pelo mercado será liberado do compromisso assumido, sem aplicação de penalidade.

15.1.3 - A ordem de classificação dos fornecedores que aceitarem reduzir seus preços aos valores de mercado observará a classificação original.

15.1.4 - Quando o preço de mercado tornar - se superior aos preços registrados e o fornecedor não puder cumprir o compromisso, o órgão gerenciador poderá:

15.1.4.1 - Liberar o fornecedor do compromisso assumido, caso a comunicação ocorra antes do pedido de fornecimento, e sem aplicação da penalidade se confirmada a veracidade dos motivos e comprovantes apresentados; e convocar os demais fornecedores para assegurar igual oportunidade de negociação.

15.1.4.2 - Não havendo êxito nas negociações, o órgão gerenciador deverá proceder à revogação deste Termo de contrato, adotando as medidas cabíveis para obtenção da contratação mais vantajosa.

15.1.5 - O registro do fornecedor será cancelado quando:

15.1.5.1 - Descumprir as condições deste Termo de contrato;

15.1.5.2 - Não retirar a nota de empenho ou instrumento equivalente no prazo estabelecido pela Administração, sem justificativa aceitável;

15.1.5.3 - Não aceitar reduzir o seu preço registrado, na hipótese deste se tornar superior àqueles praticados no mercado; ou sofrer sanção administrativa prevista nos incisos III ou IV do caput do art. 87 da Lei Federal nº 8.666, de 1993, ou no art. 7º da Lei Federal nº 10.520, de 2002.

15.1.5.4 - O cancelamento de registros nas hipóteses previstas nos itens será formalizado por despacho do órgão gerenciador, assegurado o contraditório e a ampla defesa.

15.1.5.5 - O cancelamento do registro de preços poderá ocorrer por fato superveniente, decorrente de caso fortuito ou força maior, que prejudique o cumprimento da ata e termo de Contrato, devidamente comprovados e justificados:

15.1.5.6 - Por razão de interesse público; ou A pedido do fornecedor.

CLÁUSULA DECIMA SEXTA -DA FISCALIZAÇÃO

16.1. Sem prejuízo da plena responsabilidade da CONTRATADA, a Secretaria municipal de XXXXXXXX irá designar, mediante portaria específica ou outro ato administrativo congênere, um servidor público desta Municipalidade para fiscalizar o fiel cumprimento do pactuado neste contrato.

CLÁUSULA DECIMA SETIMA -DA PUBLICAÇÃO

17.1. A publicação resumida do instrumento de contrato ou de seus aditamentos na imprensa oficial, que é condição indispensável para sua eficácia, será providenciada pela Administração até o quinto dia útil do mês seguinte ao de sua assinatura, para ocorrer no prazo de vinte dias daquela data, qualquer que seja o seu valor, ainda que sem ônus, ressalvado o disposto no art. 26 desta Lei.

ESTADO DO PARÁ
PREFEITURA MUNICIPAL DE VISEU
SECRETARIA MUNICIPAL DE ADMINISTRAÇÃO
COMISSÃO PERMANENTE DE LICITAÇÃO-CPL

CLÁUSULA DECIMA OITAVA-DO FORO

18.1. Fica eleito o foro de Viseu, para dirimir qualquer dúvida ou contestação oriunda direta ou indiretamente deste instrumento, renunciando-se expressamente a qualquer outro, por mais privilegiado que seja.

E, por estarem justos e contratados, assinam o presente em três vias de igual teor e forma, para igual distribuição, para que produza seus efeitos legais.

Viseu (Pa), __ de _____ de 2023.

Secretaria Municipal de Saúde
CNPJ n°
Secretária municipal de Saúde
Contratante

Sócio/Empresário
Razão Social
CNPJ n°
Contratada

Testemunhas:

1. _____
CPF: _____

2. _____
CPF: _____



ANEXO IV

Modelo da Declaração

(Empregador Pessoa Jurídica)

Ao

Estado do Pará

Prefeitura Municipal de Viseu

Comissão Permanente de Licitação

Modalidade: **PREGÃO ELETRÔNICO** nº -----/2023 **PMV-PE-SRP**

Data da Realização do Certame: ___ de ___ de 2023 às __:00hrs

(Nome da Empresa) -----, CNPJ Nº -----, sediada na Rua -----
-----, nº -----, bairro, -----, CEP----- Município -----, por seu
representante legal abaixo assinado, em cumprimento ao solicitado no Edital de Pregão -----, DECLARA, sob
as penas da lei, que:

1. Não possui em seu quadro de pessoal empregados (s) com menos de 18 (dezoito) anos em trabalho noturno, perigoso ou insalubre, e menores de 16 (dezesseis) anos, em qualquer trabalho, salvo na condição de aprendiz, a partir de 14 (quatorze) anos, nos termos do inciso XXXIII do art. 7º da Constituição Federal e inciso V, art.27, da Lei 8666/1993, com redação determinada pela Lei nº 9.854/1999.
2. Não possui em seu quadro de pessoal servidor público do Poder Executivo Estadual e/ou Legislativo Municipal exercendo funções técnicas, comerciais, de gerência, administração ou tomada de decisão, (inciso III, do art 9º da Lei 8666/93 e inciso X, da Lei Complementar nº 04/90),
3. Inexistência de fato superveniente impeditivo da habilitação, na forma do § 2º, art. 32, da Lei nº 8.666/93;
4. Estamos cientes e concordamos com as condições contidas no edital e seus anexos, bem como de que cumpro plenamente os requisitos de habilitação definidos no edital.
5. () Declaro, sob as penas da Lei, que cumpro os requisitos estabelecido no Art. 3º Lei Complementar nº 123, de 14 de dezembro de 2006, alterada pela Lei nº 11.488, de 15 de junho de 2003, em seu Art. 34, que essa Empresa/Cooperativa **está apta** a usufruir do tratamento favorecido estabelecido nos artigos 42 ao 49 da referida Lei Complementar.
6. () Declaro, sob as penas da Lei, que nossa empresa não está enquadrada no tratamento favorecido às ME/EPP.
7. DECLARA para os devidos fins que **não** possui em seu quadro de empregados um percentual mínimo de 5% de pessoas portadoras de deficiência de acordo com o disposto no art. 28, §6º da Constituição do Estado do Pará (EC nº 0042/2008, publicada em 11.06.2008), em função de **possuir menos de 20 (vinte) funcionários** em seu quadro de pessoal.

Obs.: No caso de micro-empresa e empresa de pequeno porte que, nos termos da LC 123/2006, possuir alguma restrição na documentação referente à regularidade fiscal, esta deverá ser mencionada, como ressalva, na supracitada declaração.

Local e data.

ANEXO V
PROPOSTA COMERCIAL
(Papel timbrado da empresa)

Ao

Estado do Pará

Prefeitura Municipal de Viseu

Comissão Permanente de Licitação

Modalidade: PREGÃO ELETRÔNICO nº -----/2023 PMV-PE-SRP

Data da Realização do Certame: ___ de ___ de 2023 às __:00hrs

Proposta Comercial n xxxxxxx, 2023

Valor R\$xxxxxxxxxxxxxxxx, (xxxxxxxxxxxxxxxx)

Local, data, dia, mês e ano.

Validade da proposta: ___ Dias

Prazo de Entrega: _____

Nome do representante: _____

CPF: _____

Assinatura do representante legal: _____

ANEXO VI

MODELO DE DECLARAÇÃO DE CUMPRIMENTO DOS REQUISITOS DA HABILITAÇÃO

(PAPEL TIMBRADO)

Ao

Estado do Pará

Prefeitura Municipal de Viseu

Comissão Permanente de Licitação

Modalidade: **PREGÃO ELETRÔNICO** nº -----/2023 **PMV-PE-SRP**

Data da Realização do Certame: ___de ___de 2023 às __:00hrs

A empresa _____, signatária, inscrita no CNPJ sob o N° _____, sediada na _____ (endereço completo), por seu representante legal, Sr.(a) _____, portador da Carteira de Identidade N° _____ e do CPF N° _____, DECLARA, sob as penas da Lei, nos termos do artigo 4º, inciso VII, da Lei Federal N° 10.520/02, possuir todos os requisitos constantes do edital que a habilite a participar do PREGÃO ELETRÔNICO - SRP N° ____/____.

Declaramos ainda, ter ciência que "a falsidade de declaração, resultará na inabilitação desta empresa e caracterizará o crime de que trata o Art. 299 do Código Penal, sem prejuízo do enquadramento em outras figuras penais e das sanções administrativas previstas na Lei nº 8.666/93 e alterações posteriores, bem como demais normas pertinentes à espécie".

Local e data

Nome e assinatura do representante legal da empresa

(N° da identidade do declarante)

ANEXO VII

MODELO DE DECLARAÇÃO DE CUMPRIMENTO DOS REQUISITOS DA HABILITAÇÃO PARA

MICROEMPRESAS OU EMPRESAS DE PEQUENO PORTE

Ao

Estado do Pará

Prefeitura Municipal de Viseu

Comissão Permanente de Licitação

Modalidade: **PREGÃO ELETRÔNICO** nº -----/2023 **PMV-PE-SRP**

Data da Realização do Certame: ___de ___de 2023 às __:00hrs

A empresa _____, signatária, inscrita no CNPJ sob o Nº _____, sediada na _____ (endereço completo), por seu representante legal, Sr.(a) _____, portador da Carteira de Identidade Nº _____ e do CPF Nº _____, DECLARA, sob as penas da Lei, nos termos do artigo 4º, inciso VII, da Lei Federal Nº 10.520/02, possuir todos os requisitos constantes do edital que a habilite a participar do PREGÃO ELETRÔNICO - SRP Nº ____/____, excetuando-se a eventual aplicação do permissivo estabelecido no art. 43 da Lei Complementar nº 123/2006 para a regularidade fiscal, inexistindo qualquer fato impeditivo de sua participação neste certame.

Declaramos ainda, ter ciência que "a falsidade de declaração, resultará na inabilitação desta empresa e caracterizará o crime de que trata o Art. 299 do Código Penal, sem prejuízo do enquadramento em outras figuras penais e das sanções administrativas previstas na Lei nº 8.666/93 e alterações posteriores, bem como demais normas pertinentes à espécie".

Local e data.

Nome e assinatura do representante legal da empresa

(Nº da identidade do declarante)

ANEXO VIII
DECLARAÇÃO DE INEXISTENCIA DE FATOS IMPEDITIVOS

Licitação: Pregão Eletrônico XXX/2023 - SRP

Data da Realização do Certame: XX de XXXXXX de 2023 às XX:XX hrs

Senhor (a) pregoeiro(a),

A empresa _____, signatária, inscrita no CNPJ sob o Nº _____, sediada na (endereço completo), por seu representante legal, Sr.(a), DECLARA, sob as penas da Lei, nos termos do artigo 32, § 2.º, da Lei Federal Nº 8.666/93, que até a presente data nenhum fato ocorreu que a inabilite a participar do PREGÃO ELETRÔNICO - SRP Nº __/__, e que contra ela não existe nenhum pedido de falência ou recuperação judicial.

Declaramos ainda, ter ciência que "a falsidade de declaração, resultará na inabilitação desta empresa e caracterizará o crime de que trata o Art. 299 do Código Penal, sem prejuízo do enquadramento em outras figuras penais e das sanções administrativas previstas na Lei nº 8.666/93 e alterações posteriores, bem como demais normas pertinentes à espécie".

Local e data

Nome e assinatura do representante legal da empresa
(Nº da identidade do declarante)

ANEXO IX

DECLARAÇÃO DE ELABORAÇÃO INDEPENDENTE DE PROPOSTA

Data:

Edital nº: _____

À _____ (Entidade de Licitação) _____

Prezados Senhores,

____ (nome e qualificação do representante) _____, como representante devidamente constituído da empresa _____ (nome da empresa/CNPJ) _____, sito a _____, doravante denominado Licitante, para os fins disposto no item _____ do Edital _____, DECLARA, sob as penas da lei, em especial ao art. 299 do Código Penal Brasileiro que:

- a) a proposta anexa foi elaborada de maneira independente pela empresa _____ (nome da empresa / CNPJ) _____, e que o conteúdo da referida proposta não foi, no todo ou em parte, direta ou indiretamente, informado, discutido ou recebido de qualquer outro participante potencial ou de fato do certame em referência, por qualquer meio ou por qualquer pessoa;
- b) a intenção de apresentação da proposta, não foi informado, discutido ou recebido de qualquer outro participante potencial ou de fato do certame, por qualquer meio ou qualquer pessoa;
- c) que não tentou por qualquer meio ou qualquer pessoa, influir na decisão de qualquer outro participante potencial ou de fato, no que diz respeito à participação ou não no presente certame;
- d) que o conteúdo da proposta não será, no todo ou em parte, direta ou indiretamente comunicado ou discutido com qualquer outro participante potencial ou de fato, antes da adjudicação do objeto do referido certame;
- e) que o conteúdo da proposta não foi, no todo ou em parte, direta ou indiretamente informado ou discutido com qualquer integrante da Equipe de Apoio, com O(a) pregoeiro(a) ou representante ou funcionário da Secretaria Responsável pela licitação, antes da abertura oficial das propostas;
- f) que está plenamente ciente do teor e da extensão desta declaração e que detém plenos poderes e informações para firmá-la.

Localidade, ____ de _____ de 2023.

Nome e assinatura do representante legal da empresa
(Nº da identidade do declarante)

ANEXO X

DECLARAÇÃO DE FIDELIDADE E VERACIDADE DE DOCUMENTOS APRESENTADOS

DECLARAÇÃO DE FIDELIDADE E VERACIDADE DOS DOCUMENTOS APRESENTADOS

Licitação: Pregão Eletrônico XXX/2023 - SRP

Data da Realização do Certame: XX de XXXXXX de 2023 às XX:XX hrs

Senhor (a) pregoeiro(a),

A empresa _____, signatária, inscrita no CNPJ sob o Nº _____,

sediada na (endereço completo), por seu representante legal, Sr. (a) ____, RG – XXXXXXXX, CPF -

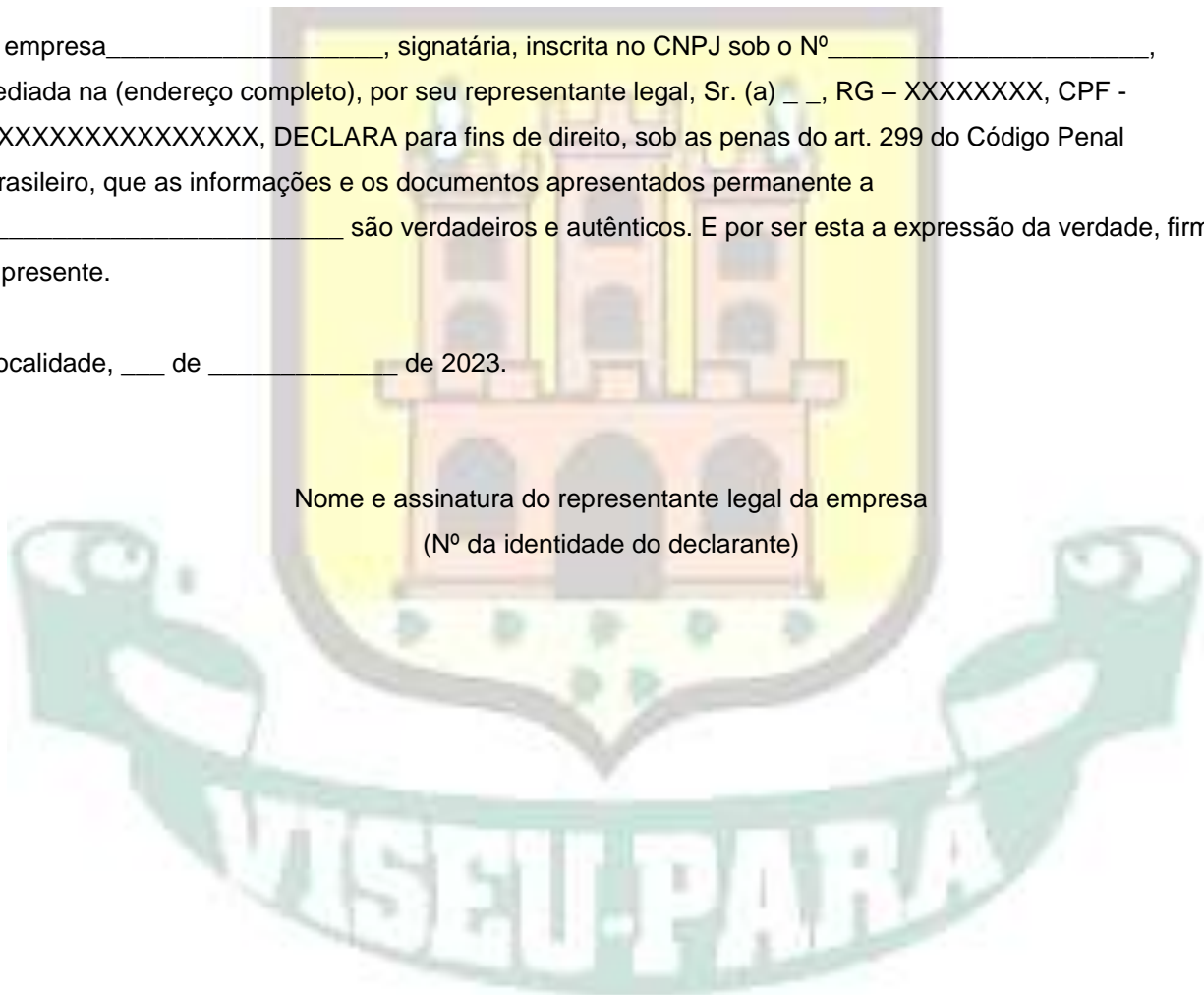
XXXXXXXXXXXXXXXXXX, DECLARA para fins de direito, sob as penas do art. 299 do Código Penal

Brasileiro, que as informações e os documentos apresentados permanente a

_____ são verdadeiros e autênticos. E por ser esta a expressão da verdade, firmo o presente.

Localidade, ____ de _____ de 2023.

Nome e assinatura do representante legal da empresa
(Nº da identidade do declarante)



ANEXO XI

DECLARAÇÃO PERCENTUAL MÍNIMO DE 5% DE PESSOAS COM DEFICIÊNCIA

Licitação: Pregão Eletrônico XXX/2023 - SRP

Data da Abertura: XX de XXXXXX de 2023 às XX:XX hrs

Senhor (a) pregoeiro (a),

A empresa _____, signatária, inscrita no CNPJ sob o Nº _____, sediada na (endereço completo), por seu representante legal, Sr. (a) ____, DECLARA que possuímos em nosso quadro de empregados um percentual mínimo de 5% de pessoas com deficiência, de acordo com o disposto no art. 28, §6º da Constituição Estadual (EC nº 42/2008 publicada em 11.06.2008). *[Caso a (s) empresa (s) adjudicada (s) possua (m) em seu quadro funcional menos de 20 (vinte) empregados, deverão declarar que não empregam pessoas portadoras de deficiência, em virtude de não atingir um percentual mínimo de 5%, de acordo art. 28, § 6º da Constituição Estadual (EC nº 42/2008 publicada em 11.06.2008). (ANEXO X)]*

Localidade, ____ de _____ de 2023.

Nome e assinatura do representante legal da empresa
(Nº da identidade do declarante)